

Grampo de fixação com força de fixação para baixo forma A

Descrição do artigo/Imagens dos produtos



Descrição

Material:

Aço.

Versão:

peça cementada e brunida.

Indicação:

O grampo de fixação com força de aperto para baixo é um elemento de fixação rápida, que permite apertar peças de trabalho através do mordente giratório sobre o disco de trava excêntrico em espiral simultaneamente no batente fixo e no suporte. O grampo de fixação com força de aperto para baixo pode ser posicionado e tensionado em um sistema de fixação modular através do parafuso limitador e da bucha centralizadora (ver desenho).

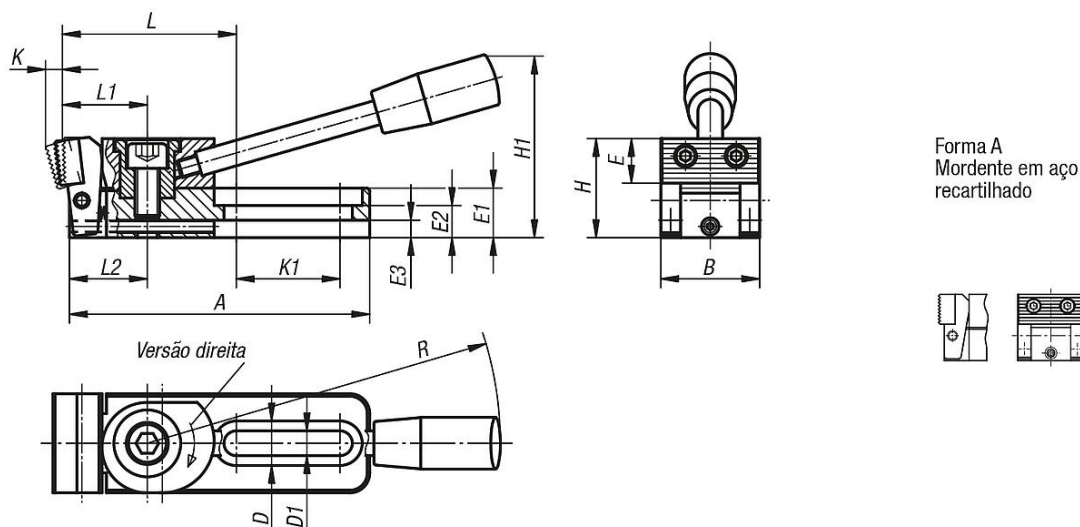
As versões K0034.006010, K0034.006015, K0034.006030 e K0034.006035 têm 2 encaixes de carboneto redondos.

Força de tensão:

K0034.006... = 3800 N

K0034.010... = 7200 N

Desenhos



Visão geral dos artigos

Código do artigo	Forma	Versão 1	A	B	D	D1	E	E1	E2	E3	H	H1	K	K1	L	L1	L2	R	F=Força de aperto N
K0034.006005	A	à direita	78	25	12	6,2	11	12	8	4	25	45	4	26	46,5	22	20	110	3800
K0034.010005	A	à direita	121,5	40	18	10,2	18	20	13	7	40	74	6	42	71	35	31,5	143	7200
K0034.006025	A	à esquerda	78	25	12	6,2	11	12	8	4	25	45	4	26	46,5	22	20	110	3800
K0034.010025	A	à esquerda	121,5	40	18	10,2	18	20	13	7	40	74	6	42	71	35	31,5	143	7200

