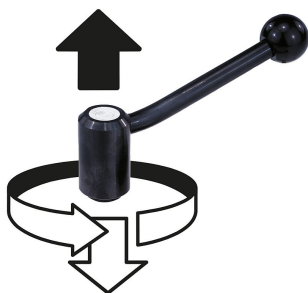


Alavanca de fixação em aço inoxidável com rosca fêmea, 20 graus

Descrição do artigo/Imagens dos produtos



Desengate
através de elevação



Descrição

Material:

Peças de aço em aço inoxidável 1.4305.

Botão esférico de plástico preto.

Versão:

Peças de aço inoxidável com superfície sem tratamento.

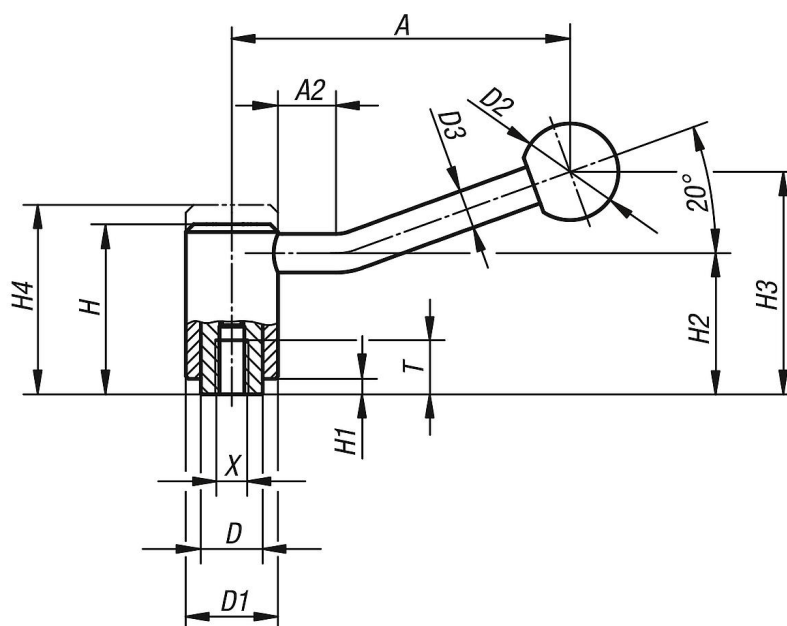
Botão bola polido.

Sob consulta:

Roscas fêmea e versões especiais adicionais.

As medidas "H1" e "A" podem ser fornecidas em outros comprimentos, mediante pagamento de uma taxa adicional.

Desenhos



Alavanca de fixação em aço inoxidável com rosca fêmea, 20 graus

Visão geral dos artigos

Código do artigo	Forma	X	T	A	A2	D	D1	D2	D3	H	H1	H2	H3	H4	Quantidade de dentes
K0109.1081	20°	M8	14	88	15	16	24	25	10	44,5	4,5	37	58,5	49,5	22
K0109.1101	20°	M10	14	88	15	16	24	25	10	44,5	4,5	37	58,5	49,5	22
K0109.2101	20°	M10	17	106	15	19	28	32	12	51,5	5,5	42	68,5	57,5	24
K0109.2121	20°	M12	17	106	15	19	28	32	12	51,5	5,5	42	68,5	57,5	24
K0109.3121	20°	M12	23	128,5	15	23	33	32	13	58	6	47	81	65	26
K0109.3161	20°	M16	23	128,5	15	23	33	32	13	58	6	47	81	65	26
K0109.4161	20°	M16	27	128,5	15	30	41	32	13	68,5	7,5	56,5	89,5	76,5	36
K0109.4201	20°	M20	27	128,5	15	30	41	32	13	68,5	7,5	56,5	89,5	76,5	36