

Manípulos de quatro pontas em ferro fundido cinzento, norma DIN 6335, forma B, furo passante

Descrição do artigo/Imagens dos produtos



Descrição

Material:

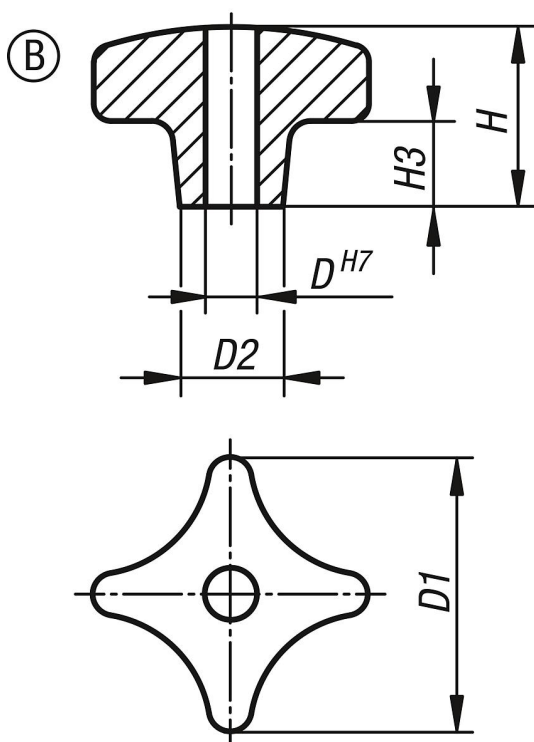
Ferro fundido cinzento GJL 200.

Versão:

Com vibroacabamento.

Superfície sem tratamento.

Desenhos



Visão geral dos artigos

Manípulos de quatro pontas DIN 6335 em ferro fundido cinzento

Código do artigo	Forma	Superfície Corpo básico	D	D1	D2	H	H3
K0147.206	B	tamboreado	6	32	12	20	10
K0147.208	B	tamboreado	8	40	14	25	14
K0147.210	B	tamboreado	10	50	18	32	20
K0147.212	B	tamboreado	12	63	20	40	25
K0147.216	B	tamboreado	16	80	25	50	30
K0147.220	B	tamboreado	20	100	32	63	38