

## Botões bola termoplásticos, DIN 319 ampliada, forma E, com bucha roscada

Descrição do artigo/Imagens dos produtos



### Descrição

#### Material:

Termoplástico, preto.  
Bucha em aço.

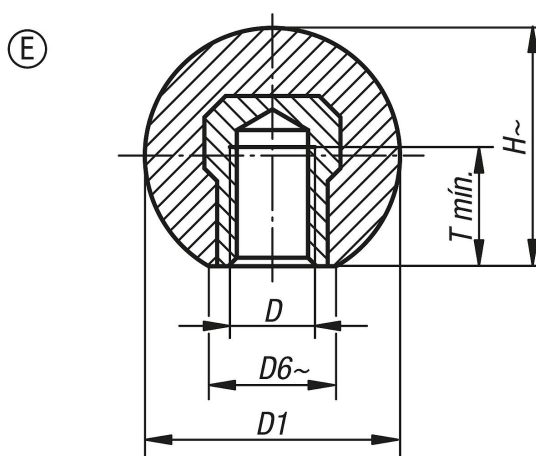
#### Versão:

Aço zincado.

#### Sob consulta:

Cores adicionais.

### Desenhos



### Visão geral dos artigos

Código do artigo	Forma	D	D1	D6	H	T
K0158.22005	E	M5	20	12	18	7,5
K0158.22006	E	M6	20	12	18	7,5
K0158.22506	E	M6	25	15	22,5	9
K0158.22508	E	M8	25	15	22,5	9
K0158.23208	E	M8	32	18	29	12
K0158.23210	E	M10	32	18	29	12