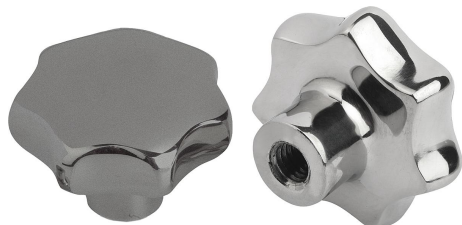


Manípulos em estrela de aço inoxidável, semelhantes à norma DIN 6336, forma E, furo cego roscado

Descrição do artigo/Imagens dos produtos



Descrição

Material:

Aço inoxidável 1.4308.

Versão:

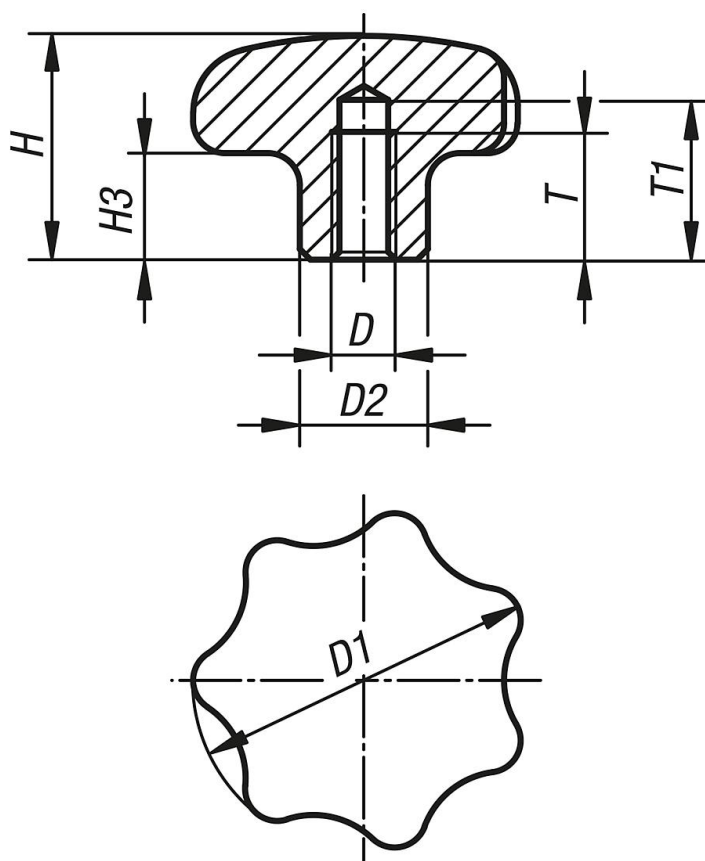
retificado e polido ou jateado.

Sob consulta:

Manípulos em estrela em aço inoxidável com rosca macho

Desenhos

(E)



Visão geral dos artigos

Código do artigo	Forma	Superfície Corpo básico	D	D1	D2	H	H3	T	T1
K0150.532062	E	polido	M6	32	12	21	10	12	15
K0150.540082	E	polido	M8	40	14	26	13	15	18
K0150.550102	E	polido	M10	50	18	34	17	18	21
K0150.563122	E	polido	M12	63	20	42	21	22	25
K0150.532063	E	jateado	M6	32	12	21	10	12	15
K0150.540083	E	jateado	M8	40	14	26	13	15	18
K0150.550103	E	jateado	M10	50	18	34	17	18	21
K0150.563123	E	jateado	M12	63	20	42	21	22	25

**Manípulos em estrela de aço inoxidável, semelhantes à norma DIN 6336,
forma E, furo cego roscado**

Visão geral dos artigos

