

Botões bola lisos, DIN 319 ampliada, forma E, com bucha rosçada

Descrição do artigo/Imagens dos produtos



Descrição

Material:

Duroplástico PF 31, preto.
Buchas em aço, zincado.

Versão:

peça altamente polida.

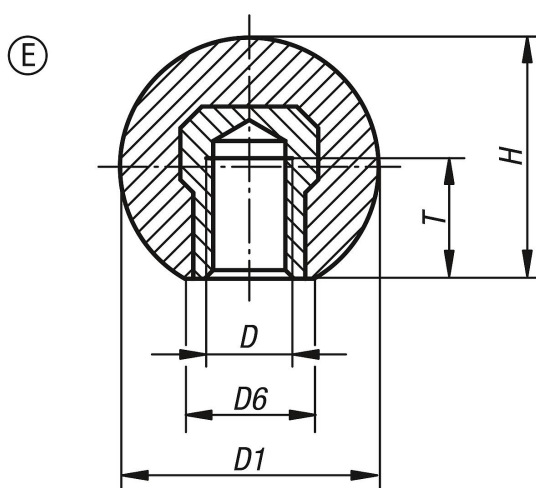
Indicação:

Na versão K0159.21604 a bucha é feita em latão.
Nas versões K0159.23008, K0159.23508 e K0159.24008 a bucha é feita em aço, com revestimento em cobre.

Sob consulta:

* Estas versões podem ser fornecidas na cor vermelha escura mediante pagamento de uma taxa adicional. Disponíveis em estoque.

Desenhos



Visão geral dos artigos

Código do artigo	Forma	Cor do corpo básico	D	D1	D6	H	T
K0159.21604	E	preto	M4	16	8	15	6
K0159.22005	E	preto	M5	20	12	18	7,5
K0159.22006	E	preto	M6	20	12	18	9
K0159.22506	E	preto	M6	25	15	23	9
K0159.22508	E	preto	M8	25	15	23	12
K0159.23008	E	preto	M8	30	16	28	12
K0159.23208	E	preto	M8	32	18	29	12
K0159.23210	E	preto	M10	32	18	29	15
K0159.23508	E	preto	M8	36	17	33	14
K0159.23510	E	preto	M10	36	17	33	14
K0159.24008	E	preto	M8	40	20	37,5	14
K0159.24010	E	preto	M10	40	20	37,5	15
K0159.24012	E	preto	M12	40	20	37,5	18
K0159.24510	E	preto	M10	45	20	43	22
K0159.24512	E	preto	M12	45	20	43	21
K0159.25010	E	preto	M10	50	22	48	15

Botões bola lisos, DIN 319 ampliada, forma E, com bucha roscada**Visão geral dos artigos**

Código do artigo	Forma	Cor do corpo básico	D	D1	D6	H	T
K0159.25012	E	preto	M12	50	28	48	18
K0159.220051	E	vermelho	M5	20	12	18	7,5
K0159.225061	E	vermelho	M6	25	15	23	9
K0159.230081	E	vermelho	M8	30	16	28	12
K0159.235101	E	vermelho	M10	36	17	33	14
K0159.240101	E	vermelho	M10	40	20	37,5	15
K0159.240121	E	vermelho	M12	40	20	37,5	18
K0159.250121	E	vermelho	M12	50	28	48	18