

Manípulos em estrela de ferro fundido cinzento, norma DIN 6336, forma B, furo passante

Descrição do artigo/Imagens dos produtos



Descrição

Material:

Ferro fundido cinzento GJL 200.

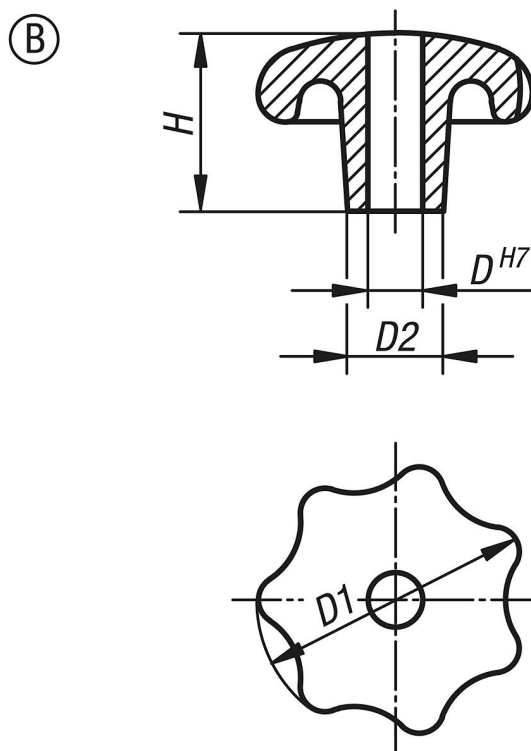
Versão:

Com vibroacabamento.
Superfície sem tratamento.

Sob consulta:

Manípulos em estrela de ferro fundido cinzento com revestimento plástico.

Desenhos



Visão geral dos artigos

Manípulos em estrela DIN 6336 em ferro fundido cinzento

Código do artigo	Forma	Superfície Corpo básico	D	D1	D2	H
K0151.206	B	tamboreado	6	32	12	20
K0151.208	B	tamboreado	8	40	14	25
K0151.210	B	tamboreado	10	50	18	32
K0151.212	B	tamboreado	12	63	20	40
K0151.216	B	tamboreado	16	80	25	50

Manípulos em estrela de ferro fundido cinzento, norma DIN 6336, forma B, furo passante

Visão geral dos artigos
