

Manípulos em estrela DIN 6336 em ferro fundido cinzento, forma D, rosca furada

Descrição do artigo/Imagens dos produtos



Descrição

Material:

Ferro fundido cinzento GJL 200.

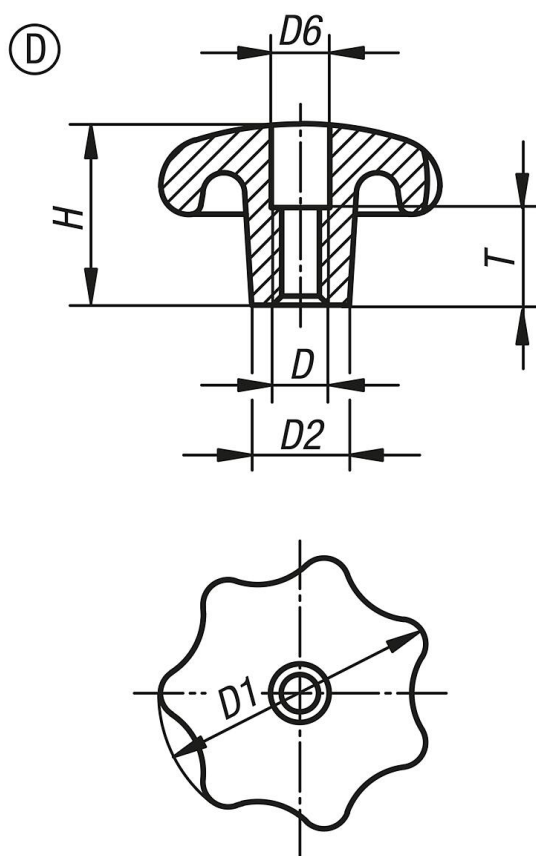
Versão:

Com vibroacabamento.
Superfície sem tratamento.

Sob consulta:

Manípulos em estrela de ferro fundido cinzento com revestimento plástico.

Desenhos



Visão geral dos artigos

Código do artigo	Forma	Superfície Corpo básico	D	D1	D2	D6	H	T
K0151.406	D	tamboreado	M6	32	12	6,4	20	10
K0151.408	D	tamboreado	M8	40	14	8,4	25	13
K0151.410	D	tamboreado	M10	50	18	10,5	32	16
K0151.412	D	tamboreado	M12	63	20	13	40	20
K0151.416	D	tamboreado	M16	80	25	17	50	20

**Manípulos em estrela DIN 6336 em ferro fundido cinzento, forma D,
rosca furada**

Visão geral dos artigos
