

Manípulos em estrela semelhantes à norma DIN 6336, com bucha de ajuste, forma H

Descrição do artigo/Imagens dos produtos



Descrição

Material:

Termoplástico, preto, bucha em aço

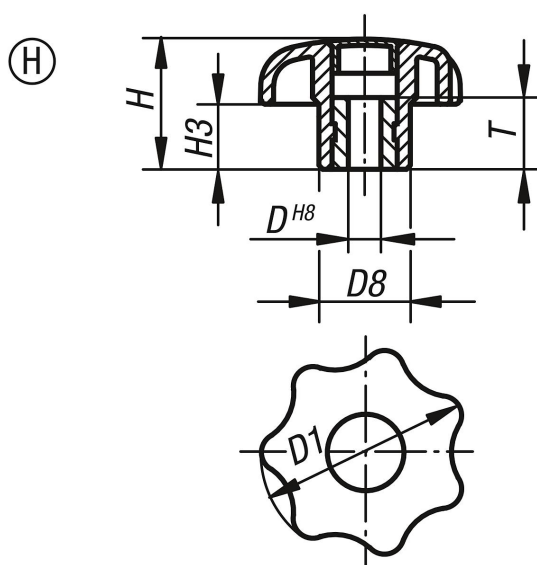
Versão:

Bucha zincada, passivada na cor azul.

Sob consulta:

Cores ou rotulações adicionais, como logomarcas de empresas ou símbolos.

Desenhos



Visão geral dos artigos

Código do artigo	Forma	Cor Tampa	D	D1	D8	H	H3	T
K0155.105	H	preto	5	25	12	16	8	10
K0155.1055	H	cinza RAL 7035	5	25	12	16	8	10
K0155.1056	H	vermelho RAL 3020	5	25	12	16	8	10
K0155.1057	H	amarelo RAL 1021	5	25	12	16	8	10
K0155.106	H	preto	6	32	14	20	10	10
K0155.1065	H	cinza RAL 7035	6	32	14	20	10	10
K0155.1066	H	vermelho RAL 3020	6	32	14	20	10	10
K0155.1067	H	amarelo RAL 1021	6	32	14	20	10	10
K0155.108	H	preto	8	40	18	25	13	14
K0155.1085	H	cinza RAL 7035	8	40	18	25	13	14
K0155.1086	H	vermelho RAL 3020	8	40	18	25	13	14
K0155.1087	H	amarelo RAL 1021	8	40	18	25	13	14
K0155.110	H	preto	10	50	22	32	17	14
K0155.1105	H	cinza RAL 7035	10	50	22	32	17	14
K0155.1106	H	vermelho RAL 3020	10	50	22	32	17	14
K0155.1107	H	amarelo RAL 1021	10	50	22	32	17	14
K0155.1101	H	preto	10	63	26	40	21	14
K0155.11015	H	cinza RAL 7035	10	63	26	40	21	14
K0155.11016	H	vermelho RAL 3020	10	63	26	40	21	14
K0155.11017	H	amarelo RAL 1021	10	63	26	40	21	14
K0155.112	H	preto	12	63	26	40	21	18
K0155.1125	H	cinza RAL 7035	12	63	26	40	21	18

Manípulos em estrela semelhantes à norma DIN 6336, com bucha de ajuste, forma H

Visão geral dos artigos

Código do artigo	Forma	Cor Tampa	D	D1	D8	H	H3	T
K0155.1126	H	vermelho RAL 3020	12	63	26	40	21	18
K0155.1127	H	amarelo RAL 1021	12	63	26	40	21	18