

## Volantes DIN 950 de alumínio, sem cabo anatômico

Descrição do artigo/Imagens dos produtos

---



### Descrição

**Material:**

Volante em alumínio.

**Versão:**

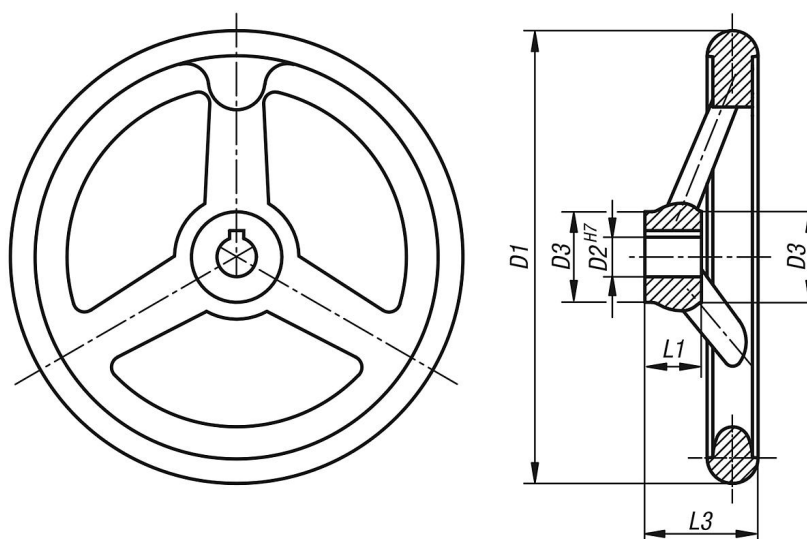
Aro torneado e polido.

**Sob consulta:**

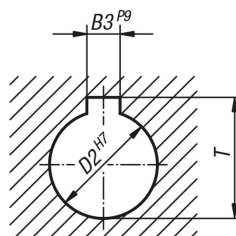
Cubos com furo quadrado ou volantes com revestimento plástico.

## Volantes DIN 950 de alumínio, sem cabo anatômico

## Desenhos



DIN 6885-1



## Visão geral dos artigos

Código do artigo	Versão 1	D1	D2	D3	L1	L3	B3	T	Quantidade de raios
K0160.0080X10	furo de ajuste	80	10H7	25	16	29	-	-	3
K0160.0080X12	furo de ajuste	80	12H7	25	16	29	-	-	3
K0160.0100X10	furo de ajuste	100	10H7	29	17	33	-	-	3
K0160.0100X12	furo de ajuste	100	12H7	29	17	33	-	-	3
K0160.0125X12	furo de ajuste	125	12H7	31	18	36	-	-	3
K0160.0125X14	furo de ajuste	125	14H7	31	18	36	-	-	3
K0160.0140X14	furo de ajuste	140	14H7	36	19	39	-	-	3
K0160.0140X16	furo de ajuste	140	16H7	36	19	39	-	-	3
K0160.0160X14	furo de ajuste	160	14H7	36	20	40	-	-	3
K0160.0160X16	furo de ajuste	160	16H7	36	20	40	-	-	3
K0160.0180X16	furo de ajuste	180	16H7	37	22	43	-	-	3
K0160.0180X18	furo de ajuste	180	18H7	37	22	43	-	-	3
K0160.0200X18	furo de ajuste	200	18H7	43	24	45	-	-	3
K0160.0200X22	furo de ajuste	200	22H7	43	24	45	-	-	3
K0160.0250X22	furo de ajuste	250	22H7	49	28	50	-	-	5
K0160.0250X26	furo de ajuste	250	26H7	49	28	50	-	-	5
K0160.0315X26	furo de ajuste	315	26H7	54	33	56	-	-	5
K0160.0315X30	furo de ajuste	315	30H7	54	33	56	-	-	5
K0160.0400X30	furo de ajuste	400	30H7	65	38	63	-	-	5
K0160.0400X34	furo de ajuste	400	34H7	65	38	63	-	-	5
K0160.0500X34	furo de ajuste	500	34H7	79	45	72	-	-	5
K0160.0500X40	furo de ajuste	500	40H7	79	45	72	-	-	5
K0160.1080X10	furo de ajuste com ranhura	80	10H7	25	16	29	3	11,4	3
K0160.1080X12	furo de ajuste com ranhura	80	12H7	25	16	29	4	13,8	3
K0160.1100X10	furo de ajuste com ranhura	100	10H7	29	17	33	3	11,4	3
K0160.1100X12	furo de ajuste com ranhura	100	12H7	29	17	33	4	13,8	3
K0160.1125X12	furo de ajuste com ranhura	125	12H7	31	18	36	4	13,8	3

## Volantes DIN 950 de alumínio, sem cabo anatômico

### Visão geral dos artigos

Código do artigo	Versão 1	D1	D2	D3	L1	L3	B3	T	Quantidade de raios
K0160.1125X14	furo de ajuste com ranhura	125	14H7	31	18	36	5	16,3	3
K0160.1140X14	furo de ajuste com ranhura	140	14H7	36	19	39	5	16,3	3
K0160.1140X16	furo de ajuste com ranhura	140	16H7	36	19	39	5	18,3	3
K0160.1160X14	furo de ajuste com ranhura	160	14H7	36	20	40	5	16,3	3
K0160.1160X16	furo de ajuste com ranhura	160	16H7	36	20	40	5	18,3	3
K0160.1180X16	furo de ajuste com ranhura	180	16H7	37	22	43	5	18,3	3
K0160.1180X18	furo de ajuste com ranhura	180	18H7	37	22	43	6	20,8	3
K0160.1200X18	furo de ajuste com ranhura	200	18H7	43	24	45	6	20,8	3
K0160.1200X22	furo de ajuste com ranhura	200	22H7	43	24	45	6	24,8	3
K0160.1250X22	furo de ajuste com ranhura	250	22H7	49	28	50	6	24,8	5
K0160.1250X26	furo de ajuste com ranhura	250	26H7	49	28	50	8	29,3	5
K0160.1315X26	furo de ajuste com ranhura	315	26H7	54	33	56	8	29,3	5
K0160.1315X30	furo de ajuste com ranhura	315	30H7	54	33	56	8	33,3	5
K0160.1400X30	furo de ajuste com ranhura	400	30H7	65	38	63	8	33,3	5
K0160.1400X34	furo de ajuste com ranhura	400	34H7	65	38	63	10	37,3	5
K0160.1500X34	furo de ajuste com ranhura	500	34H7	79	45	72	10	37,3	5
K0160.1500X40	furo de ajuste com ranhura	500	40H7	79	45	72	12	43,3	5