

Volantes fechados de alumínio, com cabo giratório fixo

Descrição do artigo/Imagens dos produtos



Descrição

Material:

Volante fechado em alumínio.

Cabo cilíndrico em duroplástico PF 31-DIN 7708, preto, eixo em aço zincado.

Versão:

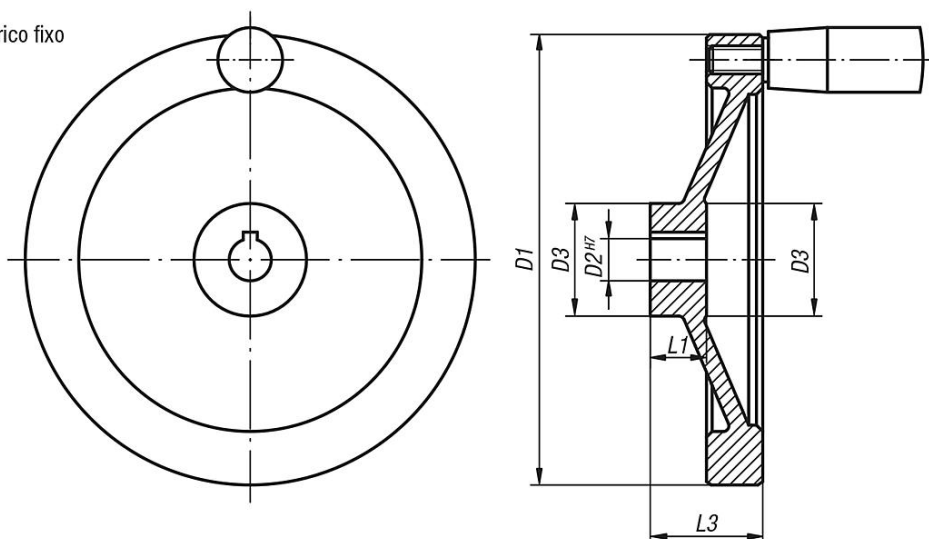
Aro torneado e polido.

Sob consulta:

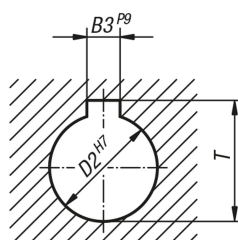
Cubos com furo quadrado ou volantes fechados com revestimento plástico.

Desenhos

com cabo cilíndrico fixo



DIN 6885-1



Visão geral dos artigos

Código do artigo	Versão 1	D1	D2	D3	L1	L3	B3	T	cabo cilíndrico fixo
K0161.2080X10	furo de ajuste	80	10H7	26	16	31	-	-	ø18 x M6 x 40
K0161.2080X12	furo de ajuste	80	12H7	26	16	31	-	-	ø18 x M6 x 40

Volantes fechados de alumínio, com cabo giratório fixo

Visão geral dos artigos

Código do artigo	Versão 1	D1	D2	D3	L1	L3	B3	T	cabo cilíndrico fixo
K0161.2100X10	furo de ajuste	100	10H7	31	17	34	-	-	ø18 x M6 x 40
K0161.2100X12	furo de ajuste	100	12H7	31	17	34	-	-	ø18 x M6 x 40
K0161.2125X12	furo de ajuste	125	12H7	30	18	37	-	-	ø21 x M8 x 50
K0161.2125X14	furo de ajuste	125	14H7	30	18	37	-	-	ø21 x M8 x 50
K0161.2140X14	furo de ajuste	140	14H7	34	19	34	-	-	ø21 x M8 x 50
K0161.2140X15	furo de ajuste	140	15H7	34	19	34	-	-	ø21 x M8 x 50
K0161.2160X15	furo de ajuste	160	15H7	40	20	40	-	-	ø26 x M10 x 80
K0161.2160X16	furo de ajuste	160	16H7	40	20	40	-	-	ø26 x M10 x 80
K0161.2200X18	furo de ajuste	200	18H7	50	24	46	-	-	ø26 x M10 x 80
K0161.2200X20	furo de ajuste	200	20H7	50	24	46	-	-	ø26 x M10 x 80
K0161.2250X22	furo de ajuste	250	22H7	50	28	49	-	-	ø28 x M12 x 90
K0161.2250X24	furo de ajuste	250	24H7	50	28	49	-	-	ø28 x M12 x 90
K0161.3080X10	furo de ajuste com ranhura	80	10H7	26	16	31	3	11,4	ø18 x M6 x 40
K0161.3080X12	furo de ajuste com ranhura	80	12H7	26	16	31	4	13,8	ø18 x M6 x 40
K0161.3100X10	furo de ajuste com ranhura	100	10H7	31	17	34	3	11,4	ø18 x M6 x 40
K0161.3100X12	furo de ajuste com ranhura	100	12H7	31	17	34	4	13,8	ø18 x M6 x 40
K0161.3125X12	furo de ajuste com ranhura	125	12H7	30	18	37	4	13,8	ø21 x M8 x 50
K0161.3125X14	furo de ajuste com ranhura	125	14H7	30	18	37	5	16,3	ø21 x M8 x 50
K0161.3140X14	furo de ajuste com ranhura	140	14H7	34	19	34	5	16,3	ø21 x M8 x 50
K0161.3140X15	furo de ajuste com ranhura	140	15H7	34	19	34	5	17,3	ø21 x M8 x 50
K0161.3160X15	furo de ajuste com ranhura	160	15H7	40	20	40	5	17,3	ø26 x M10 x 80
K0161.3160X16	furo de ajuste com ranhura	160	16H7	40	20	40	5	18,3	ø26 x M10 x 80
K0161.3200X18	furo de ajuste com ranhura	200	18H7	50	24	46	6	20,8	ø26 x M10 x 80
K0161.3200X20	furo de ajuste com ranhura	200	20H7	50	24	46	6	22,8	ø26 x M10 x 80
K0161.3250X22	furo de ajuste com ranhura	250	22H7	50	28	49	6	24,8	ø28 x M12 x 90
K0161.3250X24	furo de ajuste com ranhura	250	24H7	50	28	49	8	27,3	ø28 x M12 x 90