

Volantes fechados com cabo giratório, forma D, pré furados

Descrição do artigo/Imagens dos produtos



Descrição

Material:

Duroplástico PF 31, preto.

Cubo em aço niquelado.

Alça giratória, peças de aço niqueladas.

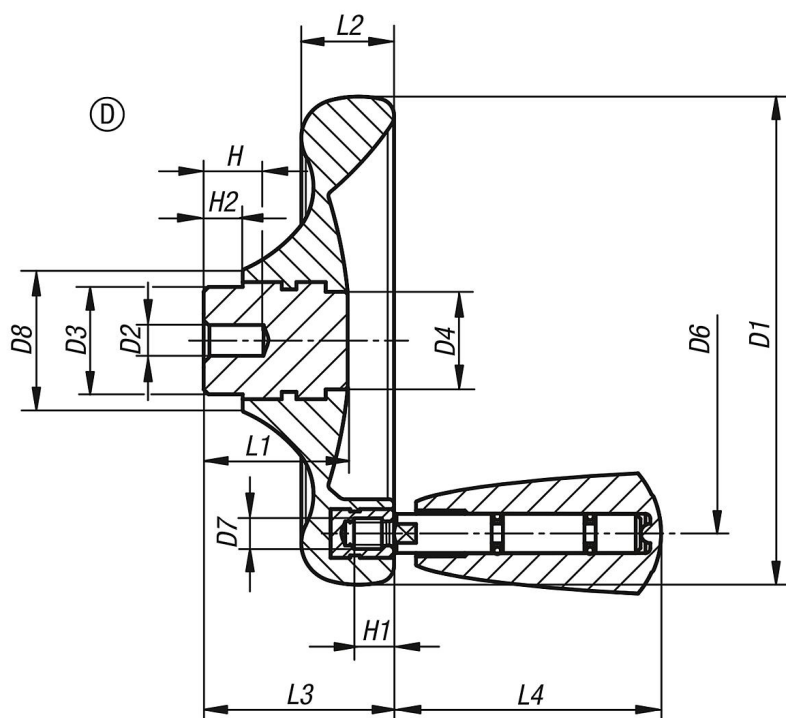
Versão:

peça altamente polida.

Indicação:

O volante é fornecido com um cabo desmontado.

Desenhos



Visão geral dos artigos

Código do artigo	Forma	Tipo da forma	Material peças de aço	D1	D2	D3	D4	D6	D7	D8	H	H1	H2	L1	L2	L3	L4
K0164.0100X06	D	pré-furado	aço	100	6	22	20	79	M6	29	12	9	8	29,5	19	39	54,7
K0164.0125X08	D	pré-furado	aço	125	8	26	21	101	M6	34	15	9	8	34	24	46	54,7
K0164.0140X08	D	pré-furado	aço	140	8	30	25	110	M8	39	16	12	8	38,5	27	52	82,2
K0164.0160X10	D	pré-furado	aço	160	10	33	30	128	M8	43	20	12	8	41,3	30,1	57	82,2

