

## Volantes fechados com cabo giratório, peças em aço inoxidável, forma E, com furo de ajuste

Descrição do artigo/Imagens dos produtos



### Descrição

#### Material:

Duroplástico fenólico PF 31, preto.

Cubo em aço inoxidável 1.4305, com superfície sem proteção anticorrosiva.

Cabo giratório, aço inoxidável 1.4305, com superfície sem proteção anticorrosiva.

#### Versão:

peça altamente polida.

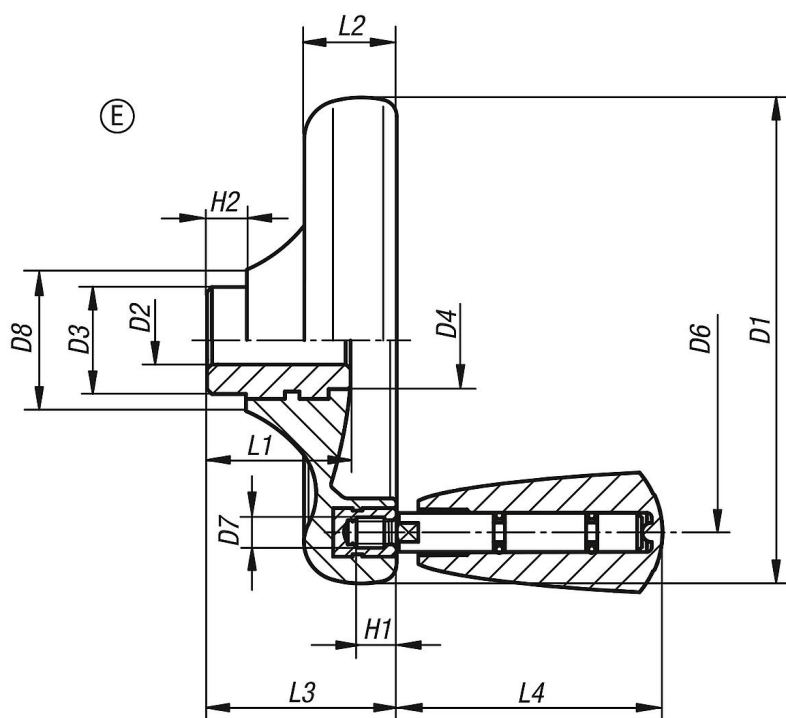
#### Indicação:

O volante é fornecido com um cabo desmontado.

#### Sob consulta:

Tolerâncias de furos de ajustes adicionais.

### Desenhos



### Visão geral dos artigos

Código do artigo	Forma	Tipo da forma	Material peças de aço	D1	D2	D3	D4	D6	D7	D8	H1	H2	L1	L2	L3	L4
K0164.3100X10	E	com furo de ajuste	aço inoxidável 1.4305	100	10H7	22	20	79	M6	29	9	8	29,5	19	39	54,7
K0164.3125X12	E	com furo de ajuste	aço inoxidável 1.4305	125	12H7	26	21	101	M6	34	9	8	34	24	46	54,7
K0164.3140X14	E	com furo de ajuste	aço inoxidável 1.4305	140	14H7	30	25	110	M8	39	12	8	38,5	27	52	82,2
K0164.3160X16	E	com furo de ajuste	aço inoxidável 1.4305	160	16H7	33	30	128	M8	43	12	8	41,3	30,1	57	82,2
K0164.3160X18	E	com furo de ajuste	aço inoxidável 1.4305	160	18H7	33	30	128	M8	43	12	8	41,3	30,1	57	82,2

**Volantes fechados com cabo giratório, peças em aço inoxidável, forma E,  
com furo de ajuste**

Visão geral dos artigos

---

