

Volantes fechados sem cabo, buchas em aço inoxidável, forma D, pré-furados

Descrição do artigo/Imagens dos produtos



Descrição

Material:

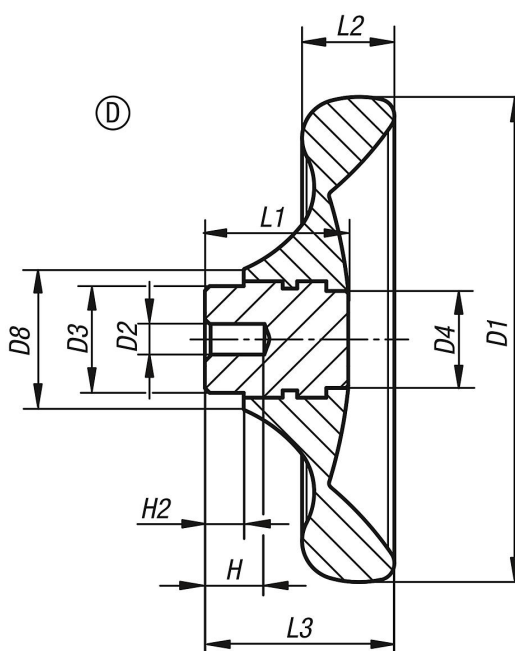
Duroplástico fenólico PF 31, preto.

Cubo em aço inoxidável 1.4305, com superfície sem proteção anticorrosiva.

Versão:

peça altamente polida.

Desenhos



Visão geral dos artigos

Código do artigo	Versão 1	Forma	D1	D2	D3	D4	D8	H	H2	L1	L2	L3
K0165.2100X06	pré-furado	D	100	6	22	20	29	12	8	29,5	19	39
K0165.2125X08	pré-furado	D	125	8	26	21	34	15	8	34	24	46
K0165.2140X08	pré-furado	D	140	8	30	25	39	16	8	38,5	27	52
K0165.2160X10	pré-furado	D	160	10	33	30	43	20	8	41,3	30,1	57

Volantes fechados sem cabo, buchas em aço inoxidável, forma D, pré-furados

