

Puxadores em arco de plástico maciços, com tampas de cobertura (tapa furos)

Descrição do artigo/Imagens dos produtos



Descrição

Material:

Termoplástico reforçado com shot peening.

Versão:

preto fosco.

Indicação:

Alças ergonômicas e funcionais com uma constância térmica de -50 °C até +130 °C.

O fornecimento inclui parafusos de cabeça cilíndrica DIN 912 pretos, porcas DIN 934 e arruelas DIN 125 galvanizadas, bem como capa de cobertura.

As versões K0192.110006 e K0192.112006 são fornecidas sem capa de cobertura.

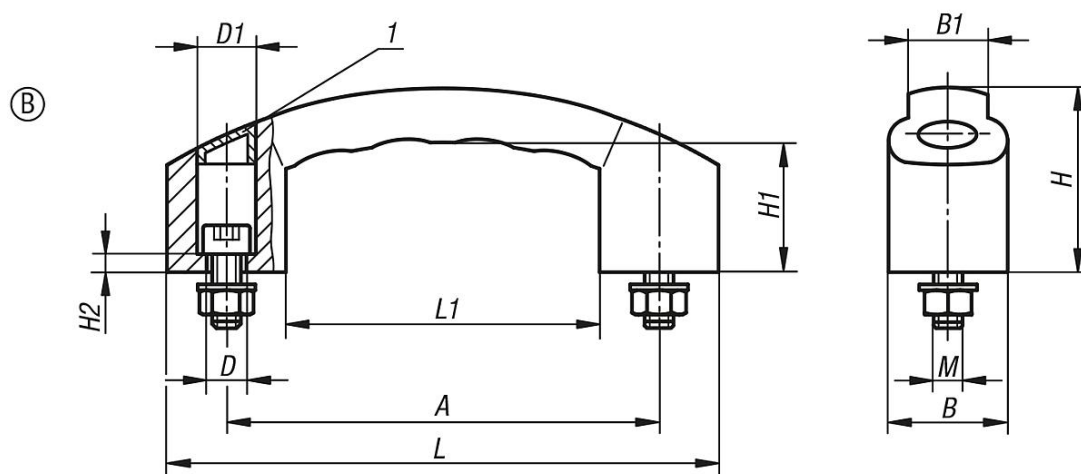
Montagem:

Pelo lado de manuseio.

Indicação de desenho:

1) Tapa

Desenhos



Visão geral dos artigos

Puxadores em arco

Código do artigo	Forma	Versão	A	B	B1	D	D1	H	H1	H2	L	L1	M	Capacidade de carga N
K0192.212008	B	com tampa	120	33	22	9	14	51	36	5	153	87	M8x30	1000
K0192.214008	B	com tampa	140	38	26	9,5	15	59	42	6	178	101	M8x30	1000

Puxadores em arco de plástico maciços, com tampas de cobertura (tapa furos)

Visão geral dos artigos
