

Puxadores tubulares de alumínio com cantos de fixação angulares de plástico, forma B

Descrição do artigo/Imagens dos produtos



Descrição

Material:

Tubo de ligação de alumínio EN AW-6060.

Cantos de fixação em poliamida, reforçados com shot peening.

Versão:

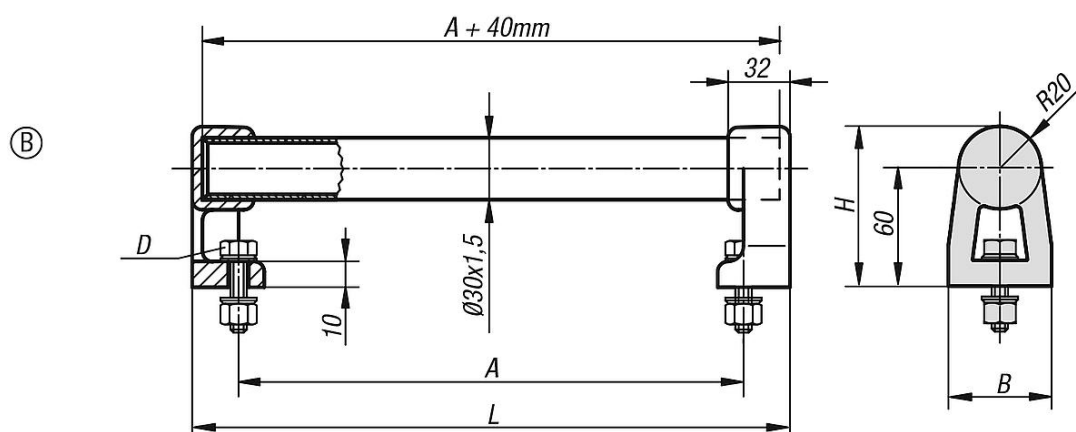
Tubo de ligação anodizado nas cores naturais ou com revestimento plástico recartilhado, preto.

Indicação:

Os cantos de fixação do puxador tubular possuem 2 ou 4 perfis triangulares de PVC na área de alojamento do tubo. Ao pressionar o tubo de ligação para dentro, eles sofrem abrasão, encaixando exatamente na posição determinada.

Os parafusos de fixação pretos zincados, assim como porcas e arruelas adequadas, estão incluídos no fornecimento.

Desenhos



Visão geral dos artigos

Puxadores tubulares

Código do artigo	Cor do corpo básico	Forma	A	B	D	H	L	Capacidade de carga N
K0223.150303	natural	B	150	48	M8x25	80	200	1000
K0223.200303	natural	B	200	48	M8x25	80	250	1000
K0223.300303	natural	B	300	48	M8x25	80	350	1000
K0223.400303	natural	B	400	48	M8x25	80	450	1000
K0223.500303	natural	B	500	48	M8x25	80	550	1000
K0223.150302	preto	B	150	48	M8x25	80	200	1000
K0223.200302	preto	B	200	48	M8x25	80	250	1000
K0223.300302	preto	B	300	48	M8x25	80	350	1000
K0223.400302	preto	B	400	48	M8x25	80	450	1000
K0223.500302	preto	B	500	48	M8x25	80	550	1000

Puxadores tubulares de alumínio com cantos de fixação angulares de plástico, forma B

Visão geral dos artigos
