

Pinos de posicionamento cilíndrico, forma B

Descrição do artigo/Imagens dos produtos



Descrição

Material:

Aço ferramenta.

Versão:

peça endurecida e retificada.

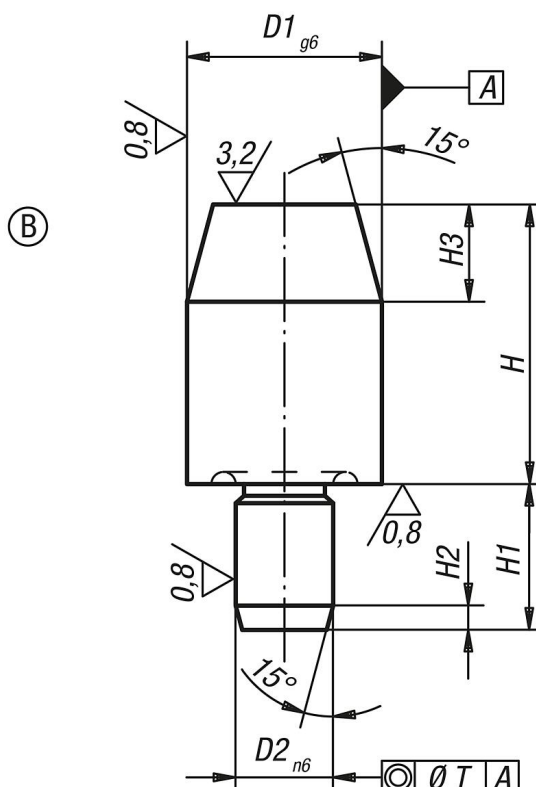
Indicação:

Os pinos de posicionamento da forma B servem para o posicionamento de peças de trabalho e partes de dispositivos em perfurações com tolerância dimensional.

Pinos de posicionamento da forma B também podem ser utilizados como batentes endurecidos e pés de dispositivos.

Pinos semelhantes, ver K0352, K0353, K0354 e K0355.

Desenhos



Visão geral dos artigos

Código do artigo	Forma	Versão 1	D1	D2	H	H1	H2	H3	T
K0293.206	B	versão curta	6	4	7	6	1,2	4	0,02
K0293.208	B	versão curta	8	6	10	9	1,6	6	0,02
K0293.210	B	versão curta	10	6	10	9	1,6	6	0,02

Pinos de posicionamento cilíndrico, forma B

Visão geral dos artigos

Código do artigo	Forma	Versão 1	D1	D2	H	H1	H2	H3	T
K0293.212	B	versão curta	12	6	10	9	1,6	6	0,02
K0293.216	B	versão curta	16	8	13	12	2	8	0,04
K0293.220	B	versão curta	20	12	15	18	2	9	0,04
K0293.225	B	versão curta	25	12	15	18	2,5	9	0,04
K0293.306	B	versão longa	6	4	12	6	1,2	4	0,02
K0293.308	B	versão longa	8	6	16	9	1,6	6	0,02
K0293.310	B	versão longa	10	6	18	9	1,6	6	0,02
K0293.312	B	versão longa	12	6	18	9	1,6	6	0,02
K0293.316	B	versão longa	16	8	22	12	2	8	0,04
K0293.320	B	versão longa	20	12	25	18	2	9	0,04
K0293.325	B	versão longa	25	12	25	18	2,5	9	0,04