

Pinos de apoio, forma B com superfície esférica

Descrição do artigo/Imagens dos produtos



Descrição

Material:

Corpo da peça em aço temperado.

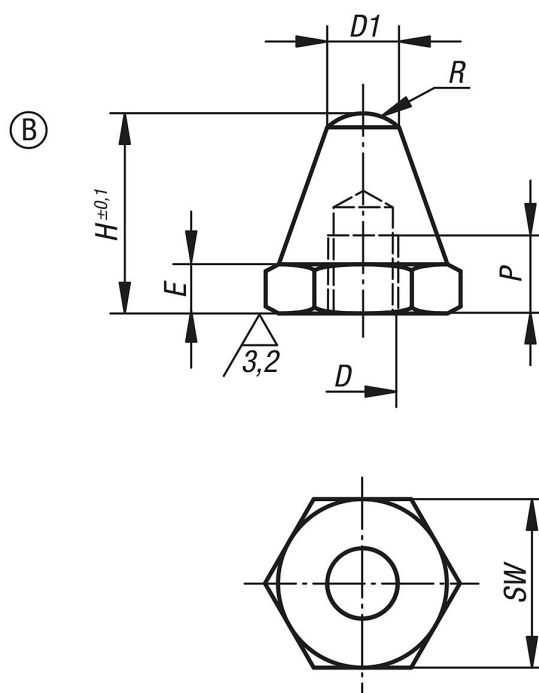
Versão:

Corpo da peça temperado e brunido.

Indicação:

Os pinos de apoio são utilizados para o suporte de peças de trabalho, tanto usinadas como não usinadas. Além disso, eles servem como batentes e posicionadores na fabricação de dispositivos e ferramentas. Elementos como pinos roscados ou prisioneiros podem ser colados ou parafusados na rosca D. Assim, é possível obter de forma simples um suporte com rosca macho.

Desenhos



Visão geral dos artigos

| Código do artigo | Forma | D | D1 | E | H | P | R | SW |
|------------------|-------|-----|----|---|------|----|-------|----|
| K0294.206012 | B | M6 | 6 | 3 | 12,5 | 4 | 5 | 11 |
| K0294.206025 | B | M6 | 6 | 3 | 25 | 7 | 5 | 11 |
| K0294.208015 | B | M8 | 8 | 4 | 15 | 6 | 8,5 | 13 |
| K0294.208030 | B | M8 | 8 | 4 | 30 | 9 | 8,5 | 13 |
| K0294.210020 | B | M10 | 10 | 5 | 20 | 9 | 9 | 17 |
| K0294.210040 | B | M10 | 10 | 5 | 40 | 13 | 9 | 17 |
| K0294.212025 | B | M12 | 12 | 6 | 25 | 11 | 12,75 | 19 |
| K0294.212050 | B | M12 | 12 | 6 | 50 | 16 | 12,75 | 19 |
| K0294.216030 | B | M16 | 16 | 8 | 30 | 12 | 17 | 24 |

Pinos de apoio, forma B com superfície esférica**Visão geral dos artigos**

| Código do artigo | Forma | D | D1 | E | H | P | R | SW |
|---------------------|-------|-----|----|---|----|----|----|----|
| K0294.216060 | B | M16 | 16 | 8 | 60 | 20 | 17 | 24 |