

## Pinos de apoio, forma A, superfície plana

Descrição do artigo/Imagens dos produtos



### Descrição

#### Material:

Corpo da peça em aço temperado.

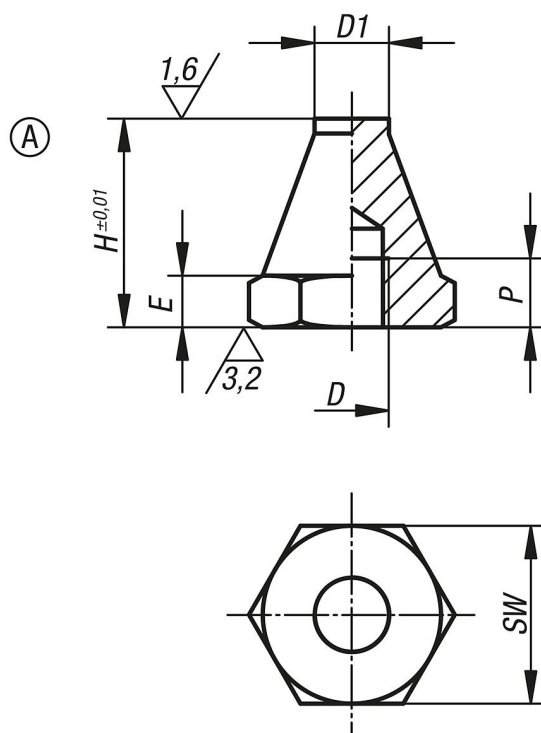
#### Versão:

Corpo da peça temperado e brunido.

#### Indicação:

Os pinos de apoio são utilizados para o suporte de peças de trabalho, tanto usinadas como não usinadas. Além disso, eles servem como batentes e posicionadores na fabricação de dispositivos e ferramentas. Elementos como pinos roscados ou prisioneiros podem ser colados ou parafusados na rosca D. Assim, é possível obter de forma simples um suporte com rosca macho.

### Desenhos



### Visão geral dos artigos

Código do artigo	Forma	D	D1	E	H	P	SW
K0294.106012	A	M6	6	3	12,5	4	11
K0294.106025	A	M6	6	3	25	7	11
K0294.108015	A	M8	8	4	15	6	13
K0294.108030	A	M8	8	4	30	9	13
K0294.110020	A	M10	10	5	20	9	17
K0294.110040	A	M10	10	5	40	13	17
K0294.112025	A	M12	12	6	25	11	19

**Pinos de apoio, forma A, superfície plana****Visão geral dos artigos**

Código do artigo	Forma	D	D1	E	H	P	SW
K0294.112050	A	M12	12	6	50	16	19
K0294.116030	A	M16	16	8	30	12	24
K0294.116060	A	M16	16	8	60	20	24