

## Pés de posicionamento com rosca macho e superfície esférica, forma B

Descrição do artigo/Imagens dos produtos



### Descrição

#### Material:

Aço de corte rápido.

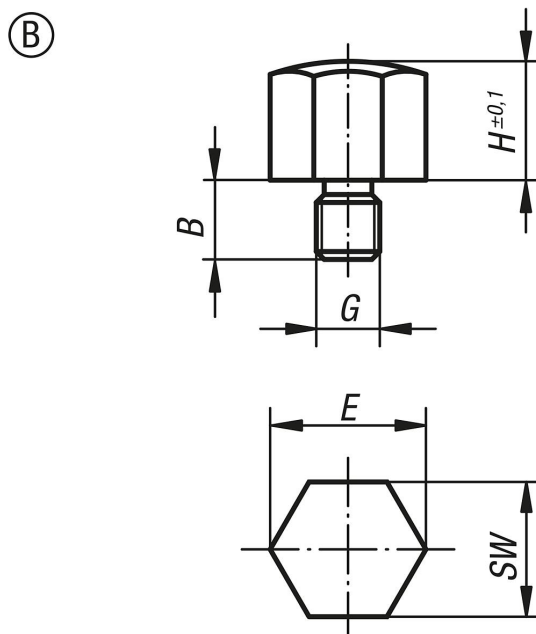
#### Versão:

peça cementada e brunida.

#### Indicação:

Os pés de posicionamento são utilizados como batentes, suportes e posicionadores na montagem de dispositivos e, de maneira geral, na engenharia mecânica e na construção de aparelhos.

### Desenhos



### Visão geral dos artigos

Código do artigo	Forma	B	G	H	E	SW	Torque de aperto máx. Nm
K0298.208	B	8	M6	8	14,4	13	8,5
K0298.2104	B	10	M6	10	14,4	13	8,5
K0298.2081	B	10	M8	8	19,4	17	18
K0298.2101	B	10	M8	10	19,4	17	18
K0298.2103	B	12	M10	10	21,9	19	32
K0298.2152	B	12	M10	15	21,9	19	32
K0298.210	B	14	M12	10	25,2	22	60
K0298.215	B	14	M12	15	25,2	22	60
K0298.2151	B	19	M16	15	33	30	140
K0298.2201	B	19	M16	20	33	30	140

