

## Peças de retenção para suporte de montagem forma B

Descrição do artigo/Imagens dos produtos



### Descrição

#### Material:

Aço.

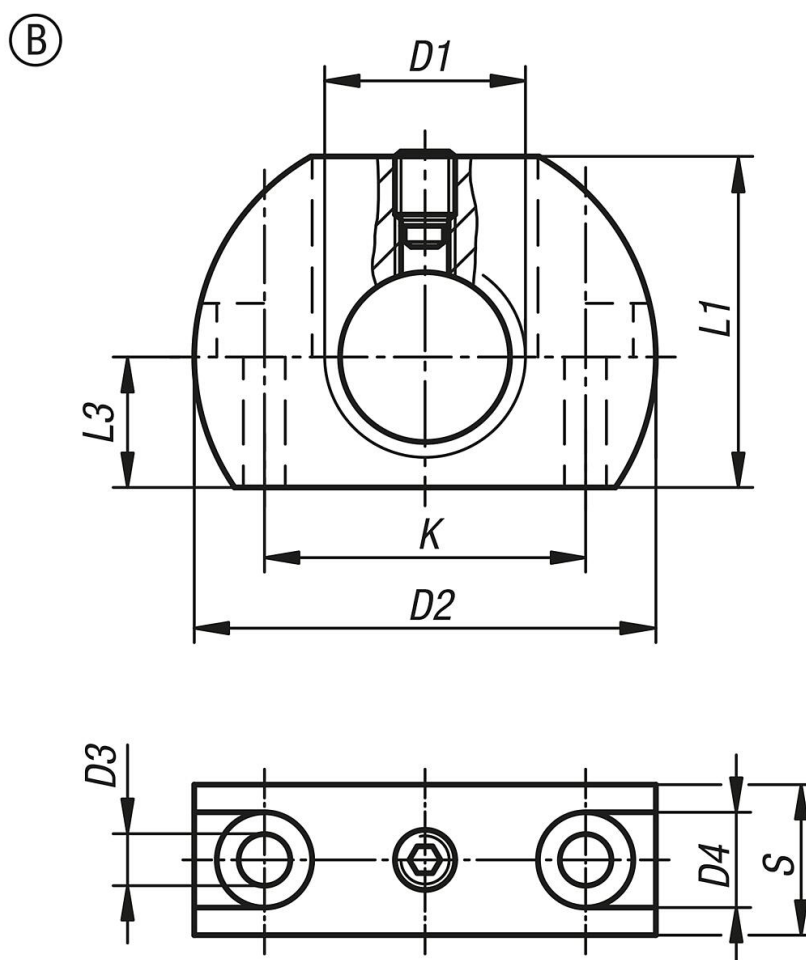
#### Versão:

peça brunida.

#### Indicação:

As peças de retenção servem como suporte de montagem para travas, ampliando assim o âmbito de utilização destes elementos. Elas podem ser utilizadas adicionalmente nas aplicações com os pinos de retenção.

### Desenhos



### Visão geral dos artigos

Código do artigo	Forma	D1	D2	D3	D4	K	L1	L3	S
K0638.212	B	M12	36	5,5	10	24	25	10	12
K0638.2121	B	M12x1,5	36	5,5	10	24	25	10	12
K0638.216	B	M16	46	5,5	10	32	33	13	15
K0638.2161	B	M16x1,5	46	5,5	10	32	33	13	15

**Peças de retenção para suporte de montagem forma B****Visão geral dos artigos**

Código do artigo	Forma	D1	D2	D3	D4	K	L1	L3	S
K0638.220	B	M20	46	5,5	10	32	33	13	15
K0638.2201	B	M20x1,5	46	5,5	10	32	33	13	15