

# Posicionadores de efeito lateral com mola sem pino de pressão, forma B com vedação

Descrição do artigo/Imagens dos produtos



## Descrição

### Material:

Bucha em alumínio. Disco de alojamento em aço. Mola em aço.

### Versão:

Bucha azul galvanizada.

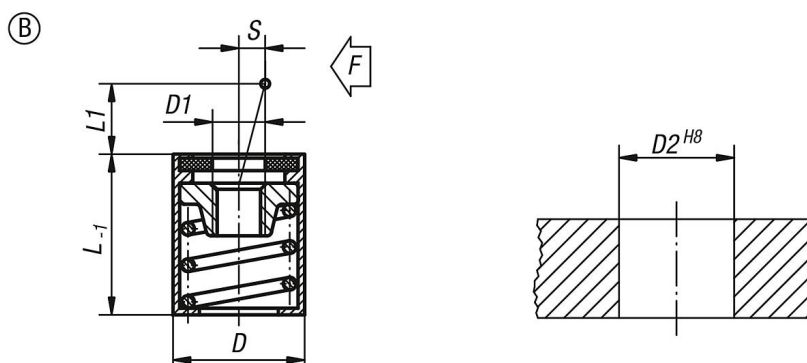
### Indicação:

Dependendo do tipo de aplicação, o pino de pressão pode ser de fabricação própria e aparafusado no furo roscado do disco de alojamento.

Na utilização do curso (S) e de seu comprimento correspondente (L1), pode-se alcançar a pressão lateral correspondente (F).

A forma B vem equipada adicionalmente com uma vedação contra a penetração de cavacos e sujeira.

## Desenhos



## Visão geral dos artigos

Código do artigo	Forma	D	D1	D2	L	L1	S	F aprox. N
K0370.32054	B	10	M4	10	12	4	1,6	20
K0370.32056	B	10	M4	10	12	4	1,6	50
K0370.32058	B	10	M4	10	12	4	1,6	100
K0370.32064	B	10	M4	10	12	7,5	2	40
K0370.32066	B	10	M4	10	12	7,5	2	75
K0370.32068	B	10	M4	10	12	7,5	2	100
K0370.32104	B	16	M6	16	18	11,5	3,2	100
K0370.32106	B	16	M6	16	18	11,5	3,2	150
K0370.32108	B	16	M6	16	18	11,5	3,2	200