

Posicionadores de efeito lateral com mola, forma B

Descrição do artigo/Imagens dos produtos



Descrição

Material:

Corpo em aço de usinagem fácil.

Esfera em POM (Poliacetal).

Mola em aço inoxidável.

Versão:

Corpo brunido.

Esfera com superfície sem tratamento.

Indicação:

O posicionador de efeito lateral tem que estar pressionado para dentro do furo na medida mínima de L3. Ele serve para o posicionamento e pressionamento de peças pequenas em dispositivos. No processo de usinagem mecânica de uma peça pode ser necessário prendê-la adicionalmente com outro meio de fixação. Ao armazenar dispositivos, é preciso certificar-se de que a mola de plástico não suporte carga.

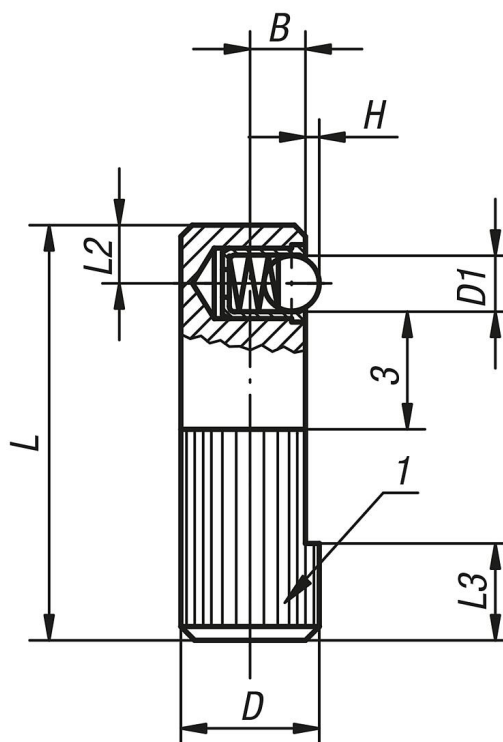
A força de mola indicada representa um valor médio estatístico.

Indicação de desenho:

- 1) Serrilha
- 2) Punção

Desenhos

Forma B
Esfera de POM,
unilateral



Visão geral dos artigos

Posicionadores de efeito lateral com mola, forma B

Visão geral dos artigos

Posicionadores de efeito lateral com mola

Código do artigo	Forma	D	D1	H	L	L2	L3	B	Furo de alojamento H8	Força de mola inicial F1 aprox. N	Força de mola final F2 aprox. N
K0374.108	B	8	3	0,7	25	3,6	6	3,2	8	2,5	6,5
K0374.110	B	10	4	1,0	30	4,2	7	4	10	4,5	9
K0374.112	B	12	5	1,5	35	4,8	9	5	12	6,5	13
K0374.114	B	14	6,5	1,8	40	5,8	10	5,4	14	8	18