

Batente amortecedor de borracha em aço, tipo AT com rosca macho bilateral

Descrição do artigo/Imagens dos produtos



Descrição

Material:

Peças de metal em aço, resistência 5.6.

Elastômero em borracha natural, dureza média, 57° Shore A.

Versão:

Aço zincado.

Indicação:

Os amortecedores de borracha são elementos construtivos amplamente utilizados para suportes elásticos. Eles são utilizados também nos suportes de agregados, motores, compressores, bombas e máquinas de testes.

O design com cintura de borracha reduz altas cargas radiais no contorno da borracha, aumentando assim a vida útil do componente.

Devido à composição do material, os amortecedores de borracha provocam impregnação da pintura por contato, o que pode causar marcas de abrasão e descoloração em pisos ou superfícies de contato, por exemplo.

Amortecedores de borracha fabricados de EPDM na cor cinza claro podem ser encomendados sob consulta.

Faixa de temperatura:

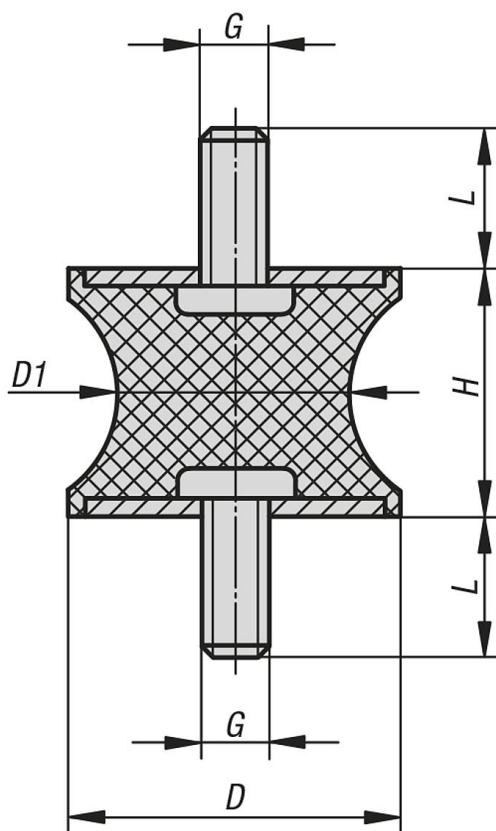
-30 °C até +80 °C

Sob consulta:

Outras durezas Shore.

Batente amortecedor de borracha em aço, tipo AT com rosca macho bilateral

Desenhos



Visão geral dos artigos

Batente amortecedor de borracha tipo AT com cintura

Código do artigo	D	D1	H	G	L	Rigidez da mola N/mm	Carga N
K0567.01001057	10	8	10	M4	13	31	37
K0567.01501557	15	12	15	M4	13	71	135
K0567.02001557	20	14	15	M6	18	177	283
K0567.03002057	30	22	20	M8	23	212	763
K0567.04003057	40	33	30	M8	23	202	1111
K0567.04004857	40	20	48	M8	23	101	626
K0567.05003057	50	40	30	M10	28	351	1229
K0567.07504057	75	50	40	M12	37	466	2330