

Batente amortecedor de borracha em aço ou aço inoxidável, tipo D, cilíndrico com rosca macho

Descrição do artigo/Imagens dos produtos



Descrição

Material:

Peças de metal em aço com resistência 5.6 ou aço inoxidável.
Elastômero em borracha natural, dureza média, 55° Shore A.

Versão:

Aço zincado.
Aço inoxidável, superfície sem tratamento.

Indicação:

Os amortecedores de borracha podem ser utilizados tanto na sustentação de agregados como na função de batentes contra impactos para limitação do curso de mola em massas móveis.

Devido à composição do material, os amortecedores de borracha provocam impregnação da pintura por contato, o que pode causar marcas de abrasão e descoloração em pisos ou superfícies de contato, por exemplo.

Amortecedores de borracha fabricados de EPDM na cor cinza claro podem ser encomendados sob consulta.

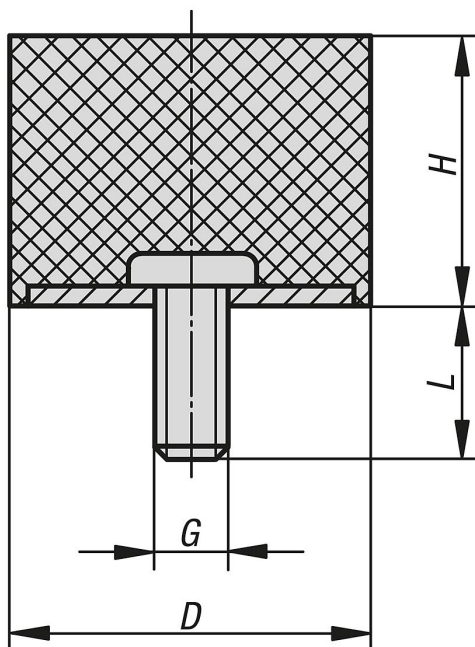
Faixa de temperatura:

-30 °C até +80 °C

Sob consulta:

Outras durezas Shore.

Desenhos



Visão geral dos artigos

Batente amortecedor de borracha em aço ou aço inoxidável, tipo D

Batente amortecedor de borracha em aço ou aço inoxidável, tipo D, cilíndrico com rosca macho

Visão geral dos artigos

Código do artigo	Material do corpo básico	D	H	G	L	Rigidez da mola N/mm	Carga N
K0571.00800855	aço	8	8	M3	6	40	40
K0571.01001055	aço	10	10	M4	10	35	35
K0571.01001555	aço	10	15	M4	10	26	40
K0571.01500655	aço	15	6	M4	10	175	88
K0571.01500855	aço	15	8	M4	10	187	187
K0571.01501055	aço	15	10	M4	10	100	100
K0571.01501555	aço	15	15	M4	10	50	100
K0571.02000555	aço	20	5	M6	18	135	95
K0571.02000855	aço	20	8	M6	18	250	250
K0571.02001055	aço	20	10	M6	18	240	240
K0571.02001555	aço	20	15	M6	18	110	220
K0571.02002055	aço	20	20	M6	18	75	225
K0571.02002555	aço	20	25	M6	18	65	227,5
K0571.02500855	aço	25	8	M6	18	850	850
K0571.02501055	aço	25	10	M6	18	400	400
K0571.02501555	aço	25	15	M6	18	210	420
K0571.02502055	aço	25	20	M6	18	140	420
K0571.02502555	aço	25	25	M6	18	100	350
K0571.02503055	aço	25	30	M6	18	79	316
K0571.03001555	aço	30	15	M8	23	270	540
K0571.03002055	aço	30	20	M8	23	238	714
K0571.03002555	aço	30	25	M8	23	153	535,5
K0571.03003055	aço	30	30	M8	23	127	508
K0571.03004055	aço	30	40	M8	23	88	528
K0571.04001555	aço	40	15	M8	23	710	1420
K0571.04002055	aço	40	20	M8	23	365	1095
K0571.04003055	aço	40	30	M8	23	205	820
K0571.04004055	aço	40	40	M8	23	143	858
K0571.05002055	aço	50	20	M10	28	646	1938
K0571.05003055	aço	50	30	M10	28	354	1416
K0571.05004055	aço	50	40	M10	28	230	1380
K0571.05005055	aço	50	50	M10	28	160	1280
K0571.06004055	aço	60	40	M10	28	317	1902
K0571.07002555	aço	70	25	M10	28	980	3430
K0571.07004555	aço	70	45	M10	28	438	3066
K0571.07502555	aço	75	25	M12	37	1318	4613
K0571.07504055	aço	75	40	M12	37	643	3858
K0571.07505055	aço	75	50	M12	37	472	3776
K0571.07505555	aço	75	55	M12	37	310	3100
K0571.008008551	aço inoxidável	8	8	M3	8	40	40
K0571.010010551	aço inoxidável	10	10	M4	10	35	35
K0571.015015551	aço inoxidável	15	15	M4	10	50	100
K0571.020015551	aço inoxidável	20	15	M6	18	110	220
K0571.025020551	aço inoxidável	25	20	M6	18	140	420
K0571.030030551	aço inoxidável	30	30	M8	23	127	508
K0571.040030551	aço inoxidável	40	30	M8	23	205	820