

Alavancas de aperto em Zamak, versão plana, com rosca fêmea, inserto roscado de aço brunido

Descrição do artigo/Imagens dos produtos



Desengate através de elevação



Descrição

Material:

Cabo da alavanca em Zamak, de acordo com a norma DIN EN 12844.
Peças de aço com classe de resistência 5.8.

Versão:

Cabo de alavanca com revestimento plástico.
Peças de aço brunido.

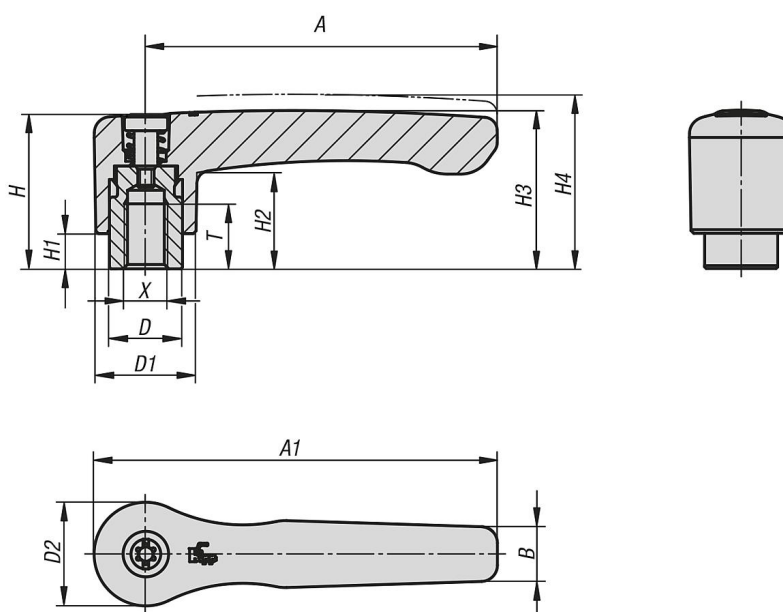
Indicação:

São fornecidos em série:
laranja RAL 2004.

Sob consulta:

Outros tipos de roscas fêmea, cores adicionais, bem como versões especiais.
A medida "H1" pode ser fornecida em outros comprimentos, mediante pagamento de uma taxa adicional.

Desenhos



Visão geral dos artigos

Alavanca de aperto plana com rosca fêmea

Alavancas de aperto em Zamak, versão plana, com rosca fêmea, inserto roscado de aço brunido

Visão geral dos artigos

Código do artigo	Cor do corpo básico	Superfície Corpo básico	Tamanho	X	T	D	D1	D2	H	H1	H2	H3	H4	A	A1	B	Quantidade de dentes
K0737.2062	laranja RAL 2004	revestimento plástico	2	M6	12	13,5	18,5	19,1	28,5	6,5	17,8	29,2	32,2	65	74,5	10,1	20
K0737.2082	laranja RAL 2004	revestimento plástico	2	M8	12	13,5	18,5	19,1	28,5	6,5	17,8	29,2	32,2	65	74,5	10,1	20
K0737.3082	laranja RAL 2004	revestimento plástico	3	M8	14	16	21,2	22	37	10	23,8	38	42	80	91	11,7	22
K0737.3102	laranja RAL 2004	revestimento plástico	3	M10	14	16	21,2	22	37	10	23,8	38	42	80	91	11,7	22