

# Tampão com vareta de nível de óleo, forma B, com ventilação

Descrição do artigo/Imagens dos produtos



## Descrição

### Material:

Carcaça, tampa em termoplástico poliamida 66.  
Vareta de nível de óleo em zinco.  
O-Ring de borracha (NBR).

### Versão:

Carcaça preta.  
Tampa vermelha.  
Vareta de nível de óleo fosfatada.

### Indicação:

Resistente às temperaturas de até 100 °C.

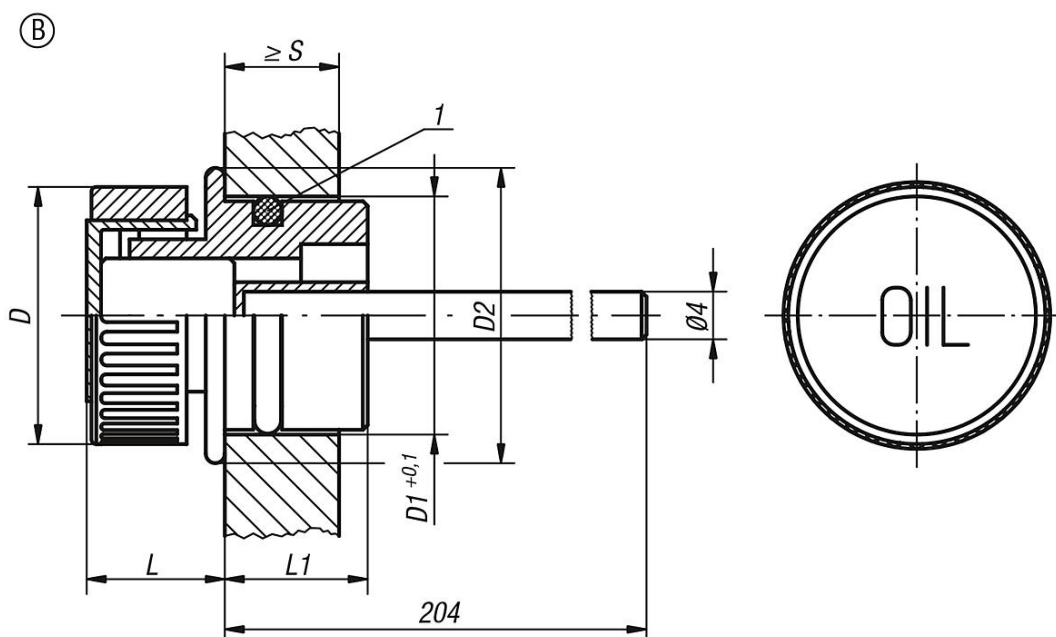
### Sob consulta:

Entalhes de marcação mín. máx.

### Indicação de desenho:

1) O-Ring

## Desenhos



## Visão geral dos artigos

Código do artigo	Forma	D	D1	D2	L	L1	S mín.
K0462.23018	B	30	18	23	14	14	8

