

Base para pés niveladores articulados em plástico, forma B

Descrição do artigo/Imagens dos produtos



Descrição

Material:

Base em termoplástico reforçado com shot peening.
Disco de apoio anti-vibratório em elastômero termoplástico.

Versão:

preto.

Indicação:

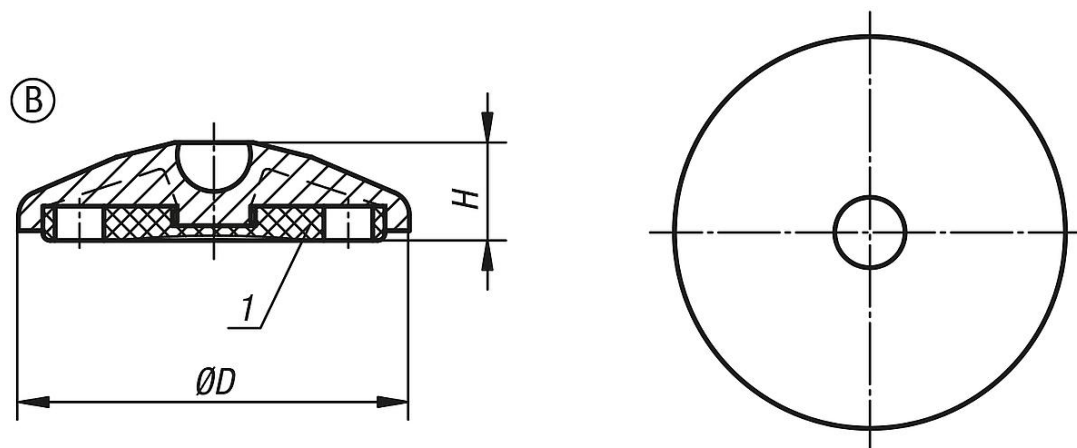
Os pés niveladores são compostos por um prato e um fuso roscado ou uma cabeça esférica. Cada prato pode ser combinado com um fuso roscado ou com uma cabeça esférica.

O disco de apoio anti-vibratório absorve vibrações e evita que o pé nivelador articulado se mova.

Fusos roscados adequados, ver K0421.

Cabeças esféricas adequadas, ver K0422.

Desenhos



Visão geral dos artigos

Base para pés niveladores articulados em plástico

Código do artigo	Forma	Tamanho	D	H	Capacidade de carga máx. kN
K0415.2030	B	30	29	20	5
K0415.2040	B	40	39	20	9
K0415.2045	B	45	44	20	9
K0415.2050	B	50	49	20	9
K0415.2060	B	60	59	20	9
K0415.2080	B	80	79	20	9
K0415.2100	B	100	99	20	9

