

## Varetas de medição de nível de óleo forma B, com furo de ventilação

Descrição do artigo/Imagens dos produtos



### Descrição

#### Material:

Cabo termoplástico poliamida.  
Vareta de nível do óleo em aço.  
O-Ring em borracha (NBR), 70 Shore.

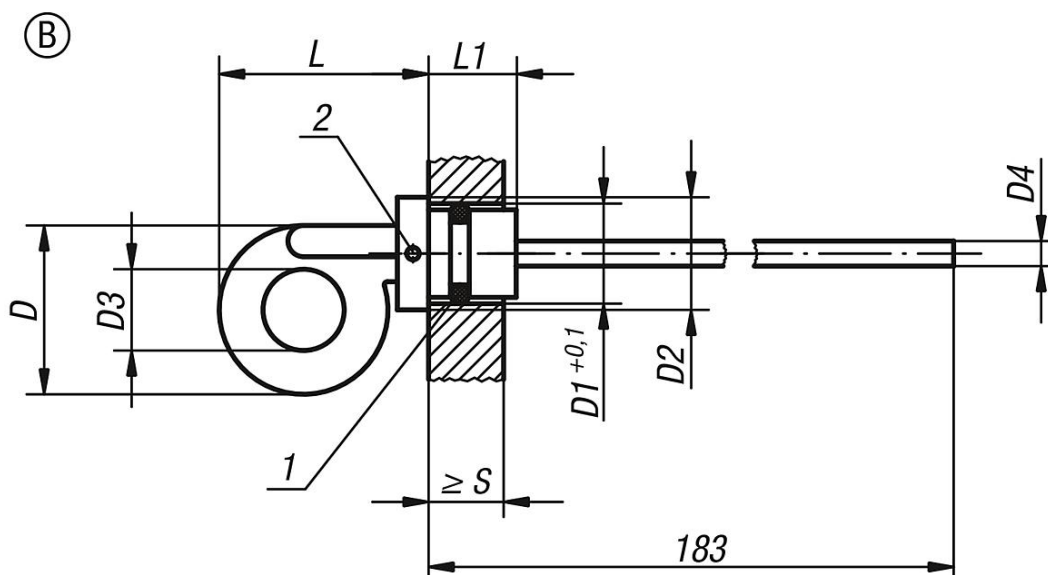
#### Versão:

Punho preto.  
Vareta de nível de óleo fosfatada.

#### Indicação de desenho:

- 1) O-Ring
- 2) Furo de respiro

### Desenhos



### Visão geral dos artigos

Código do artigo	Forma	D	D1	D2	D3	D4 ∅	L	L1	S min.
K0468.22714	B	27	14	18	13	4	34	13	10
K0468.23218	B	32	18	24	14	5	45	17	9
K0468.23220	B	32	20	24	14	5	44,5	18	10