

Varetas de medição de nível de óleo forma D, com furo de ventilação

Descrição do artigo/Imagens dos produtos



Descrição

Material:

Cabo termoplástico poliamida.
Vareta de nível do óleo em aço.
O-Ring em borracha (NBR), 70 Shore.

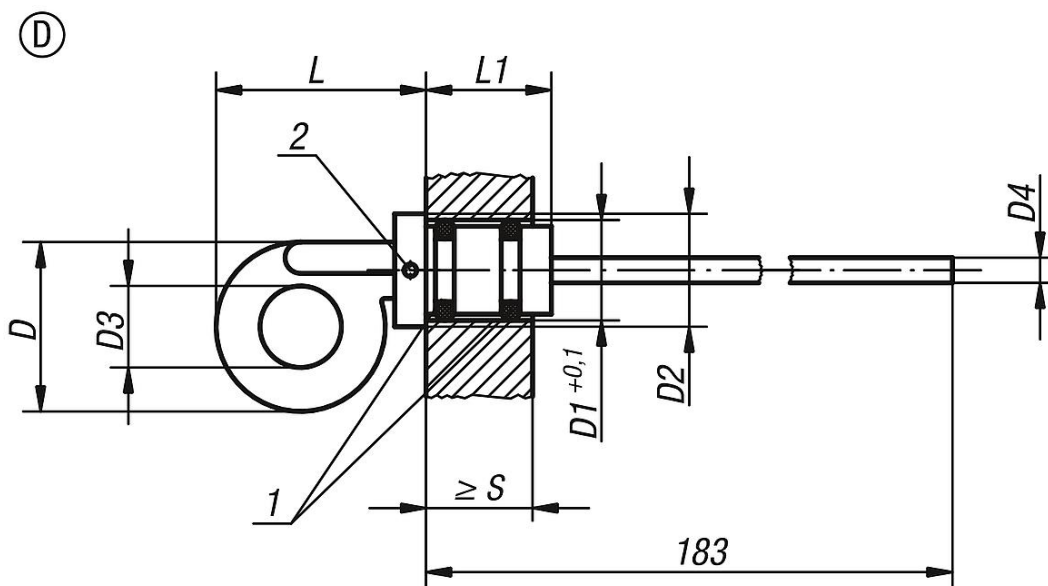
Versão:

Punho preto.
Vareta de nível de óleo fosfatada.

Indicação de desenho:

- 1) O-Ring
- 2) Furo de respiro

Desenhos



Visão geral dos artigos

Código do artigo	Forma	D	D1	D2	D3	D4 Ø	L	L1	S mín.
K0468.42714	D	27	14	18	13	4	34	20	17
K0468.43318	D	33	18	24	14	5	44	21	17,5