

Base expansível do pé nivelador articulado, em plástico, forma D

Descrição do artigo/Imagens dos produtos



Descrição

Material:

Base em termoplástico reforçado com fibra de vidro.

Disco de apoio anti-vibratório em elastômero termoplástico.

Versão:

preto.

Indicação:

Os pés niveladores são compostos por um prato e um fuso roscado ou uma cabeça esférica. Cada prato pode ser combinado com um fuso roscado ou com uma cabeça esférica.

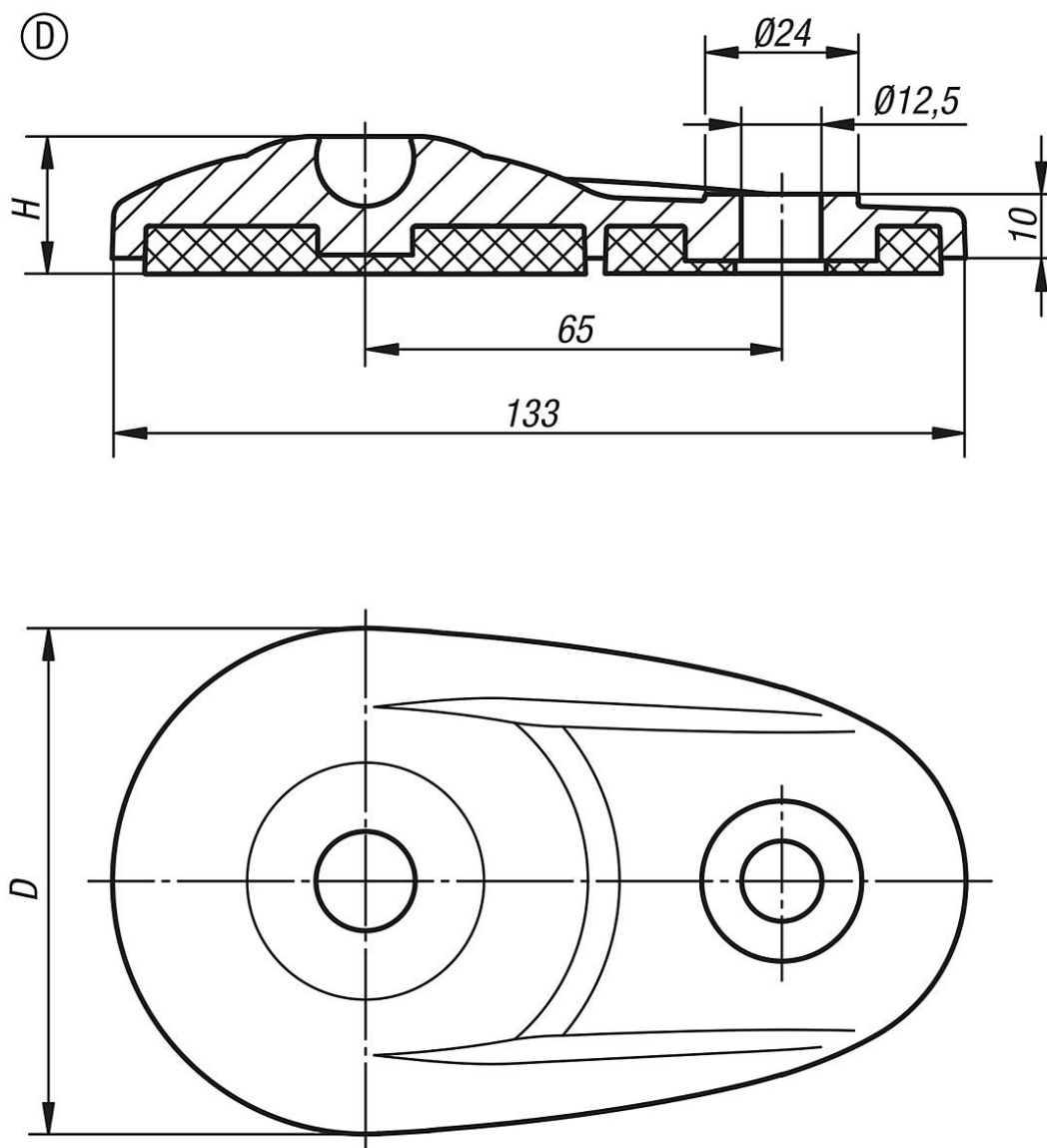
O disco de apoio anti-vibratório absorve vibrações e evita que o pé nivelador articulado se mova.

Fusos roscados adequados, ver K0421.

Cabeças esféricas adequadas, ver K0422.

Base expansível do pé nivelador articulado, em plástico, forma D

Desenhos



Visão geral dos artigos

Base expansível para pés niveladores articulados em plástico

Código do artigo	Forma	D	H	Capacidade de carga máx. kN
K0654.40803	D	80	21	30