

Base para pés niveladores de plástico, forma B

Descrição do artigo/Imagens dos produtos



Descrição

Material:

Base em termoplástico reforçado com fibra de vidro.
Disco de apoio anti-vibratório em elastômero termoplástico.

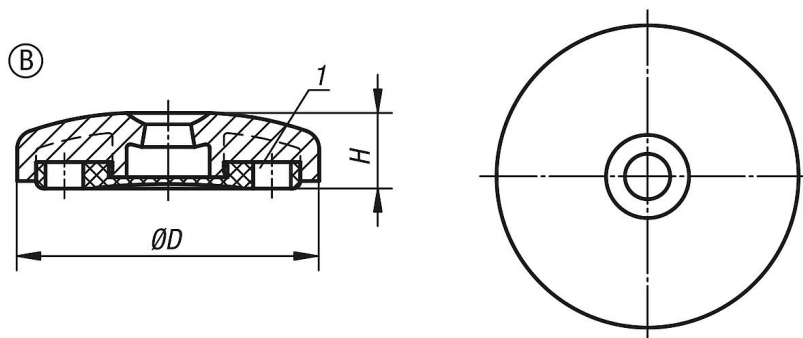
Versão:

preto.

Indicação:

Os pés niveladores são compostos por uma base e um fuso roscado. Cada base pode ser combinada com um fuso roscado.
O disco de apoio anti-vibratório absorve as vibrações e evita que o pé nivelador se mova.
Fusos roscados adequados, ver K0427.

Desenhos



Visão geral dos artigos

Base para pés niveladores de plástico

Código do artigo	Forma	D	H	Capacidade de carga máx. kN
K0423.2060	B	60	20	12
K0423.2080	B	80	20	12
K0423.2100	B	100	20	12