

Base para pés niveladores de plástico, em versão pesada, forma C

Descrição do artigo/Imagens dos produtos



Descrição

Material:

Prato em termoplástico reforçado com fibra de vidro.

Versão:

preto.

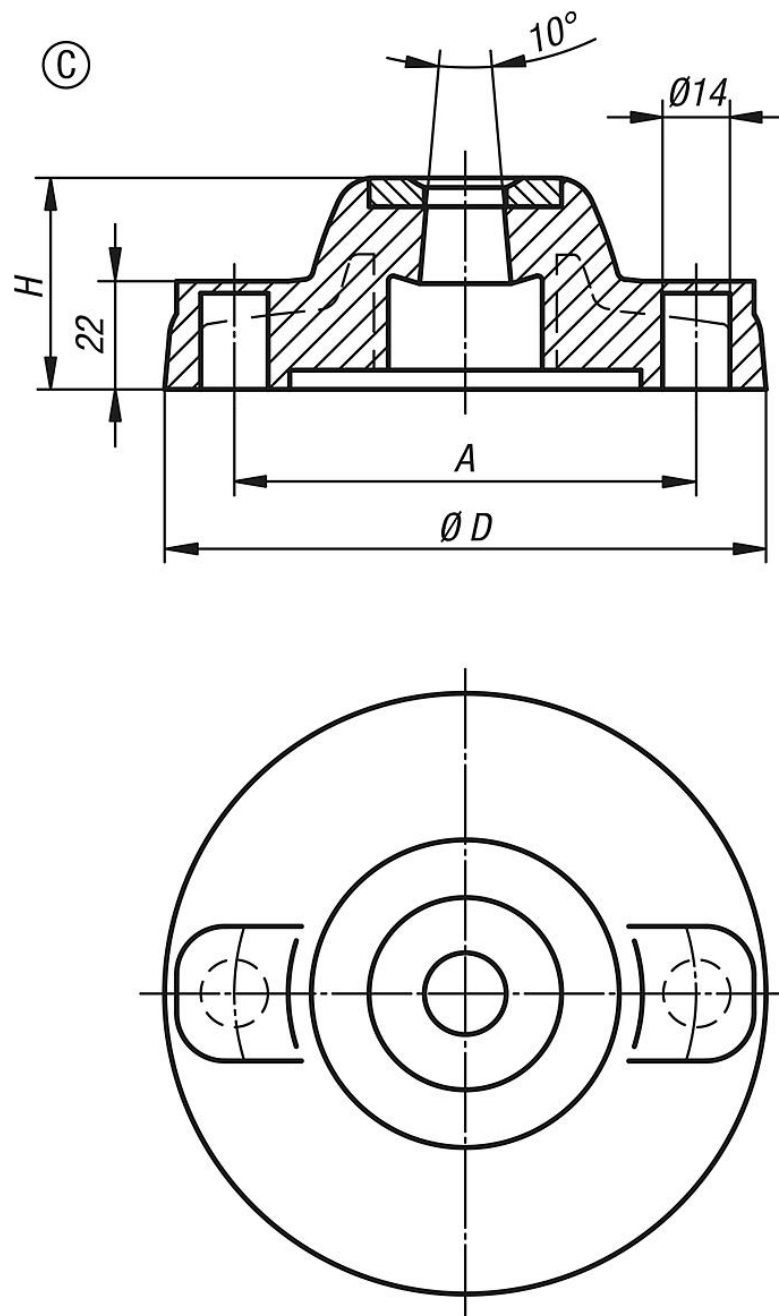
Indicação:

Os pés niveladores são compostos por um prato e um fuso roscado. Cada prato pode ser combinado com um fuso roscado.

Fusos roscados adequados, ver K0427.

Base para pés niveladores de plástico, em versão pesada, forma C

Desenhos



Visão geral dos artigos

Código do artigo	Forma	D	A	H	Capacidade de carga máx. kN
K0424.31251	C	125	96	44	18
K0424.31751	C	175	135	45	25

