

Volantes de 2 raios em plástico com cabo giratório

Descrição do artigo/Imagens dos produtos



Descrição

Material:

Volante em poliamida reforçada e estabilizada.
Tampão central em poliamida.
Bucha de passagem em aço.
Inserto roscado para cabo cilíndrico em latão.

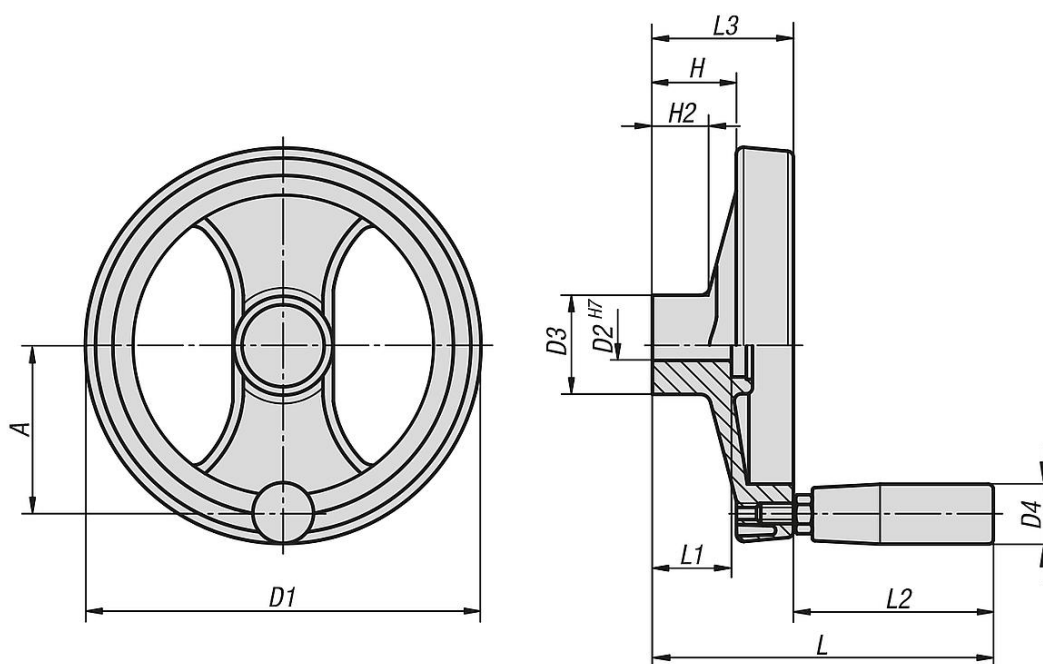
Versão:

Volante resistente ao óleo e graxa, preto (RAL 9011), acetinado.
Tampão central cinza (RAL 7035 cód. 13).
Bucha de passagem brunida.

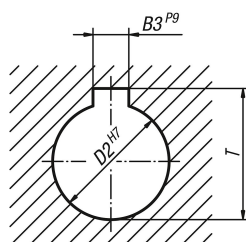
Sob consulta:

Tampões com cores adicionais.
Versões especiais.

Desenhos



DIN 6885-1



Volantes de 2 raios em plástico com cabo giratório

Visão geral dos artigos

Código do artigo	Versão 1	D1	D2	D3	D4	H	H2	A	L	L1	L2	L3	B3	T
K0725.4080X08	furo de ajuste	80	8H7	24,5	20	20	16	30	85	20	51	34	-	-
K0725.4080X10	furo de ajuste	80	10H7	24,5	20	20	16	30	85	20	51	34	-	-
K0725.4100X10	furo de ajuste	99	10H7	28	20	25,5	20	38	93	24	51	43	-	-
K0725.4100X12	furo de ajuste	99	12H7	28	20	25,5	20	38	93	24	51	43	-	-
K0725.4130X12	furo de ajuste	129	12H7	32	23	30	21	55	112	24	62	50	-	-
K0725.4130X14	furo de ajuste	129	14H7	32	23	30	21	55	112	24	62	50	-	-
K0725.4160X14	furo de ajuste	159	14H7	40	23	33	22	66	119	32	62	57	-	-
K0725.4160X16	furo de ajuste	159	16H7	40	23	33	22	66	119	32	62	57	-	-
K0725.4200X16	furo de ajuste	198	16H7	51	26	31	17,5	82	141	32	81	60	-	-
K0725.4200X20	furo de ajuste	198	20H7	51	26	31	17,5	82	141	32	81	60	-	-
K0725.4250X20	furo de ajuste	252	20H7	55,5	27	39,5	24	113	163	36	92	71	-	-
K0725.4250X24	furo de ajuste	252	24H7	55,5	27	39,5	24	113	163	36	92	71	-	-
K0725.4345X20	furo de ajuste	346	20H7	67,5	27	42	24	146	171	32	92	79	-	-
K0725.5080X08	furo de ajuste com ranhura	80	8H7	24,5	20	20	16	30	85	20	51	34	2	9
K0725.5080X10	furo de ajuste com ranhura	80	10H7	24,5	20	20	16	30	85	20	51	34	3	11,4
K0725.5100X10	furo de ajuste com ranhura	99	10H7	28	20	25,5	20	38	93	24	51	43	3	11,4
K0725.5100X12	furo de ajuste com ranhura	99	12H7	28	20	25,5	20	38	93	24	51	43	4	13,8
K0725.5130X12	furo de ajuste com ranhura	129	12H7	32	23	30	21	55	112	24	62	50	4	13,8
K0725.5130X14	furo de ajuste com ranhura	129	14H7	32	23	30	21	55	112	24	62	50	5	16,3
K0725.5160X14	furo de ajuste com ranhura	159	14H7	40	23	33	22	66	119	32	62	57	5	16,3
K0725.5160X16	furo de ajuste com ranhura	159	16H7	40	23	33	22	66	119	32	62	57	5	18,3
K0725.5200X16	furo de ajuste com ranhura	198	16H7	51	26	31	17,5	82	141	32	81	60	5	18,3
K0725.5200X20	furo de ajuste com ranhura	198	20H7	51	26	31	17,5	82	141	32	81	60	6	22,8
K0725.5250X20	furo de ajuste com ranhura	252	20H7	55,5	27	39,5	24	113	163	36	92	71	6	22,8
K0725.5250X24	furo de ajuste com ranhura	252	24H7	55,5	27	39,5	24	113	163	36	92	71	8	27,3
K0725.5345X20	furo de ajuste com ranhura	346	20H7	67,5	27	42	24	146	171	32	92	79	6	22,8