

## Módulo de fixação excêntrico forma C

Descrição do artigo/Imagens dos produtos



### Descrição

**Material:**

Corpo básico em aço. Alavanca excêntrica em alumínio fundido.

**Versão:**

Corpo básico com acabamento oxidado. Porca martelo zincada. Alavanca excêntrica revestida a pó na cor preta.

**Indicação:**

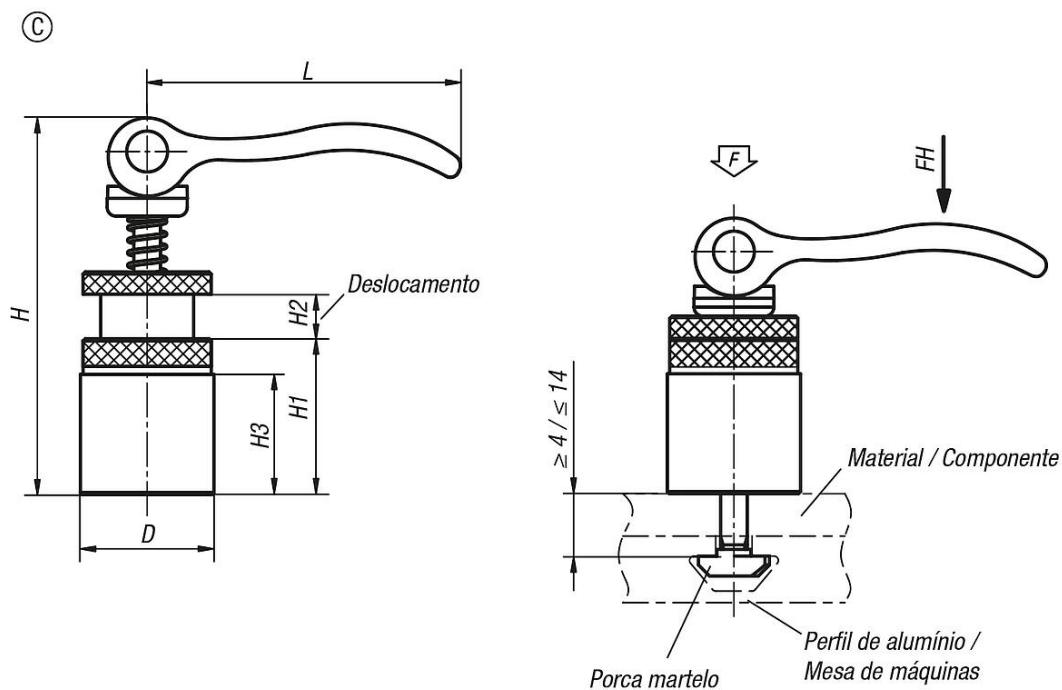
O módulo de fixação é inserido na ranhura em T pelo lado superior e fixado de maneira firme e segura com a alavanca excêntrica, sem qualquer ferramenta adicional.

**Vantagens:**

Os módulos de fixação excêntricos podem ser utilizados em todos os sistemas de perfil de alumínio convencionais, atuando como batentes em mesas com ranhuras em T ou para o aperto seguro e a fixação de componentes e peças de trabalho.

# Módulo de fixação excêntrico forma C

## Desenhos



## Visão geral dos artigos

Código do artigo	Forma	D	H	H1	H2	H3	L	Para largura de ranhura	Força de aperto F (kN)	Força manual FH N
K0754.21150606	C	15	34	10	6	7	35	6	1,5	90
K0754.21201008	C	20	44	13	8	10	52	8	2,5	100
K0754.21301008	C	30	84,6	35	10	25	70,4	8	4	120