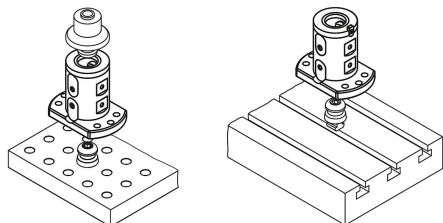


# Módulo básico de 5 eixos UNILOCK de dupla fixação tamanho de sistema 80 mm

Descrição do artigo/Imagens dos produtos



## Descrição

### Material:

Aço temperado.

### Versão:

Corpo básico oxidado.

Superfícies funcionais endurecidas e retificadas.

### Indicação:

Os módulos básicos de 5 eixos UNILOCK podem ser adaptados diretamente em mesas de coordenadas com sistemas de fixação com furos ou mesas de máquinas em versão com ranhura em T, bem como paletes de entalhes com distância entre entalhes de 40/50 mm, tamanho de sistema M12. Adequados para sistemas de fixação de ponto zero UNILOCK com pinos de guia UNILOCK. Com pinos de fixação adaptadores correspondentes, eles também podem ser montados diretamente nos sistemas de fixação de ponto zero usuais.

O módulo básico sem base adequa-se especialmente para fixações com economia de espaço.

Com os pinos de guia UNILOCK em conexão com os parafusos de fixação M10, M12, M16, são possíveis as seguintes forças de retenção:

- Força de retenção (M10) 35.000 N
- Força de retenção (M12) 50.000 N
- Força de retenção (M16) 75.000 N

Força de retenção com parafuso cilíndrico DIN EN ISO 4762 -12.9.

Os pinos de guia só podem ser fixados em conexão com uma unidade de troca no módulo de fixação.

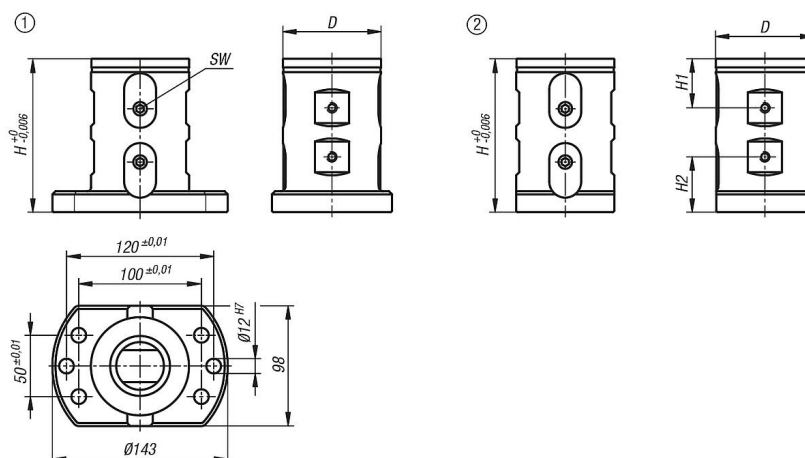
### Sob consulta:

Com proteção contra torção

### Indicação de desenho:

- 1) com pé
- 2) sem base

## Desenhos



## Módulo básico de 5 eixos UNILOCK de dupla fixação tamanho de sistema 80 mm

Visão geral dos artigos

### Módulo básico de 5 eixos UNILOCK, tensão dupla

Código do artigo	Tipo de produto	Forma	Tipo da forma	D	H	SW	Torque de aperto máx. Nm	Forças de admissão kN	Peso kg
K0961.1212550400	com pé	A	sem proteção contra torção	80	125	6	15	15	4,96
K0961.12500	sem base	A	sem proteção contra torção	80	125	6	15	15	4,31