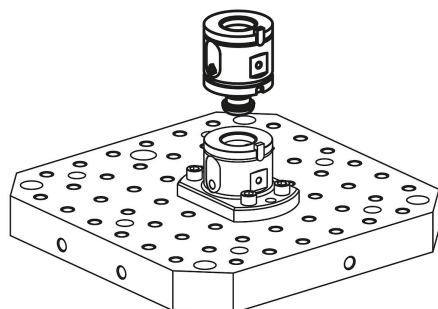


Módulo de fixação, montagem e extensão do sistema de 5 eixos UNILOCK tamanho de sistema 80 mm

Descrição do artigo/Imagens dos produtos



Descrição

Material:

Estrutura básica de aço temperado.

Pino de guia de aço cementado.

Versão:

Estrutura básica e Pino de guia oxidados.

Superfícies de funcionamento endurecidas e retificadas.

Indicação:

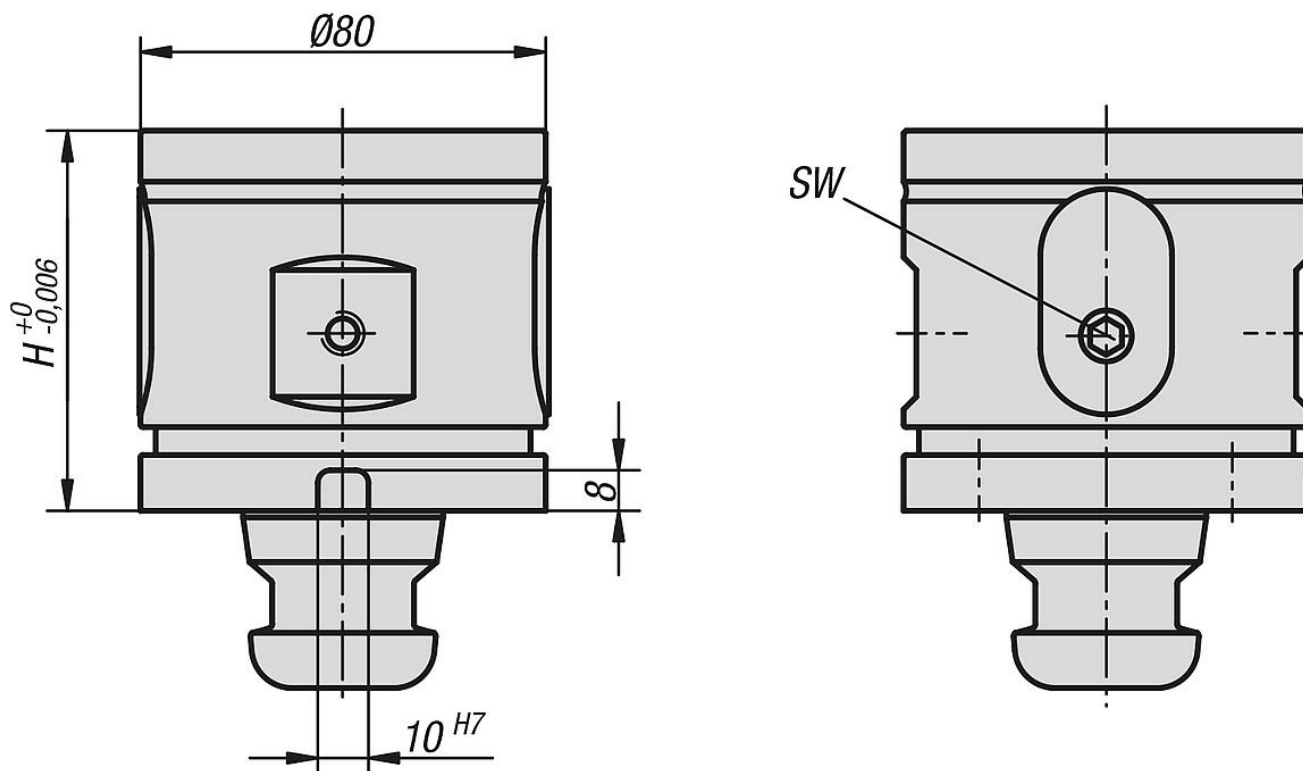
Os módulos de montagem UNILOCK de 5 eixos servem para a elevação do módulo básico e para aumentos de altura de montagem. Conforme a posição de fixação, é possível obter a altura de fixação ideal com a combinação do módulo básico e do módulo de montagem.

Sob consulta:

Com proteção contra torção

Módulo de fixação, montagem e extensão do sistema de 5 eixos UNILOCK tamanho de sistema 80 mm

Desenhos



Visão geral dos artigos

Módulo de fixação e montagem de 5 eixos UNILOCK

Código do artigo	Tipo da forma	H	SW	Torque de aperto máx. Nm	Forças de admissão kN	Peso kg
K0963.120750	sem proteção contra torção	75	6	15	15	2,64
K0963.121000	sem proteção contra torção	100	6	15	15	3,78
K0963.121250	sem proteção contra torção	125	6	15	15	4,625