

Parafusos de ajuste para o sistema de 5 eixos UNILOCK tamanho de sistema 80 mm

Descrição do artigo/Imagens dos produtos



Descrição

Material:

Aço temperado.

Versão:

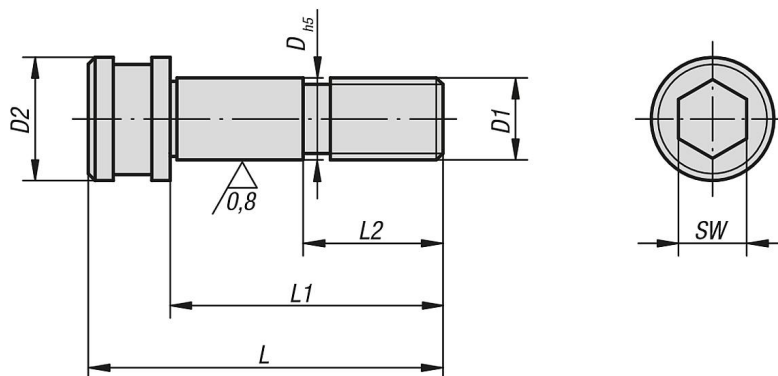
Superfície endurecida.

Encaixe polido.

Indicação:

Os parafusos de ajuste UNILOCK de 5 eixos são adequados para a fixação e o posicionamento dos pinos de guia para fixação da peça de trabalho. Adicionalmente, eles servem para o posicionamento e a fixação dos módulos básicos.

Desenhos



Visão geral dos artigos

Parafusos de ajuste para o sistema modular de 5 eixos UNILOCK

Código do artigo	D	D1	D2	L	L1	L2	SW
K0970.12050	12	M12	17,9	62	50	22	10
K0970.16055	16	M16	20,9	70	55	24	10

Parafusos de ajuste para o sistema de 5 eixos UNILOCK tamanho de sistema 80 mm

