

Cabos cilíndricos reversíveis

Descrição do artigo/Imagens dos produtos



Descrição

Material:

Cabo em termoplástico, peças de aço brunido.

Versão:

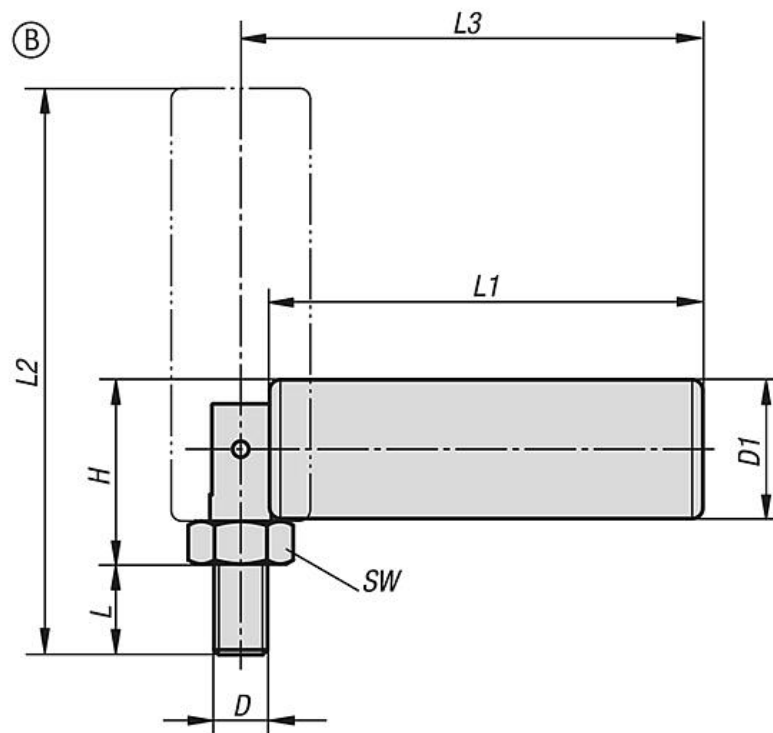
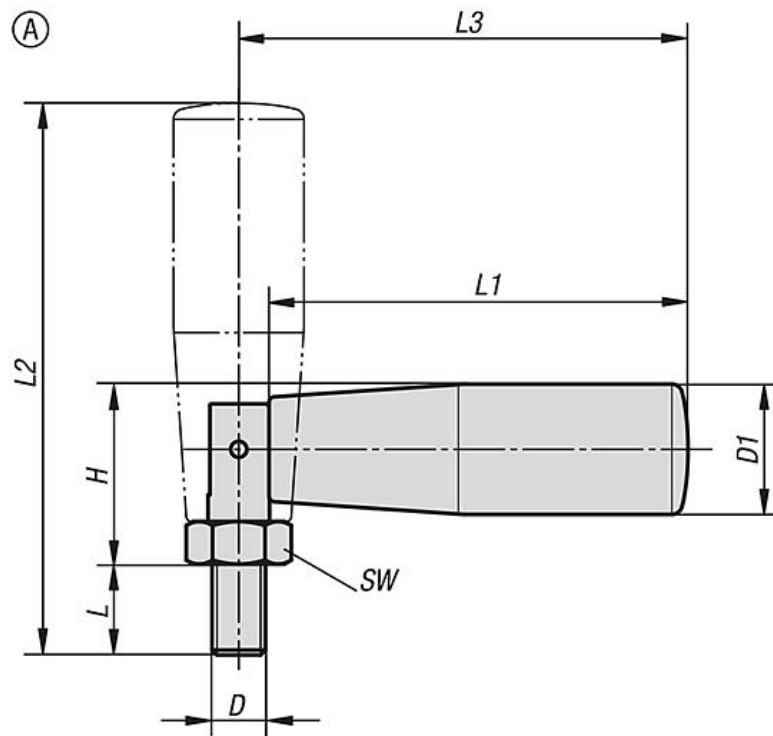
Superfície preta, acetinada.

Indicação:

Os cabos cilíndricos podem ser aparafusados, por exemplo, em volantes, carretéis de extensão e manivelas.

Cabos cilíndricos reversíveis

Desenhos



Cabos cilíndricos reversíveis

Visão geral dos artigos

Cabos cilíndricos reversíveis

Código do artigo	Forma	D	D1	SW	L	L1	L2	L3	H
K0775.06200490	A	M6	20	10	9	49	63	53	24,5
K0775.08250690	A	M8	25	13	11	70	87,5	74	28
K0775.10260890	B	M10	26	17	16	90	114	96	34