

Parafusos de ajuste para o sistema modular de 5 eixos UNILOCK para fixação de peças de trabalho, tamanho de sistema 80 mm

Descrição do artigo/Imagens dos produtos



Descrição

Material:

Aço temperado.

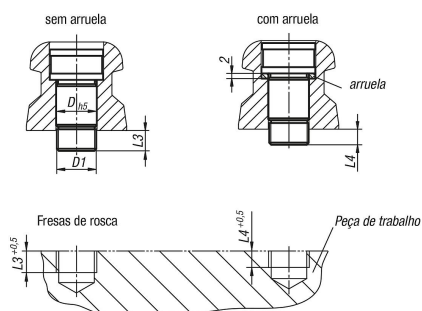
Versão:

Superfície endurecida.

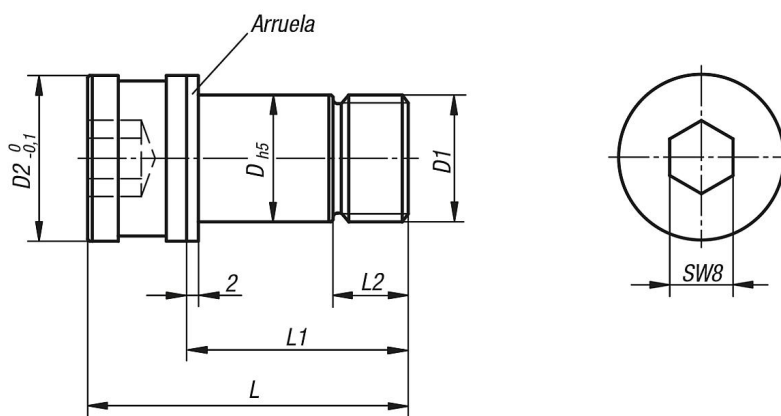
Encaixe polido.

Indicação:

Os parafusos de ajuste UNILOCK de 5 eixos são adequados para a fixação e o posicionamento da peça de trabalho. Com os pinos de guia para fixação da peça de trabalho, os parafusos de ajuste são aparafusados diretamente na peça de trabalho e inseridos nos módulos básicos ou nos módulos de montagem. A rosca de aparafusamento serve para a fixação, bem como para o posicionamento da peça de trabalho.



Desenhos



Visão geral dos artigos

Parafusos de ajuste para o sistema modular de 5 eixos UNILOCK para fixação de peças de trabalho, tamanho de sistema 80 mm

Visão geral dos artigos

Parafusos de ajuste com 5 eixos UNILOCK para fixação da peça de trabalho

Código do artigo	Versão	D	D1	D2	L	L1	L2	L3	L4	Torque de aperto máx. Nm
K0971.16101040	sem arruela	16	M10x1,5	20,9	40,5	28	9,5	8	6	47
K0971.16121040	com arruela	16	M12x1,75	20,9	40,5	28	9,5	8	6	63
K0971.16121049	sem arruela	16	M12x1,75	20,9	50	37,5	18	17,5	15,5	80
K0971.16161055	sem arruela	16	M16x2	20,9	56	43,5	24	23,5	21,5	100