

## Mordentes estáveis

### Descrição do artigo/Imagens dos produtos



### Descrição

#### Material:

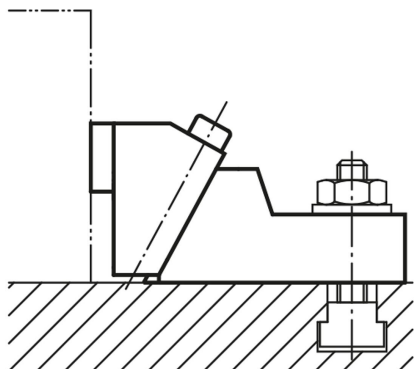
Corpo básico de ferro fundido maleável, mordente de aço cementado.

#### Versão:

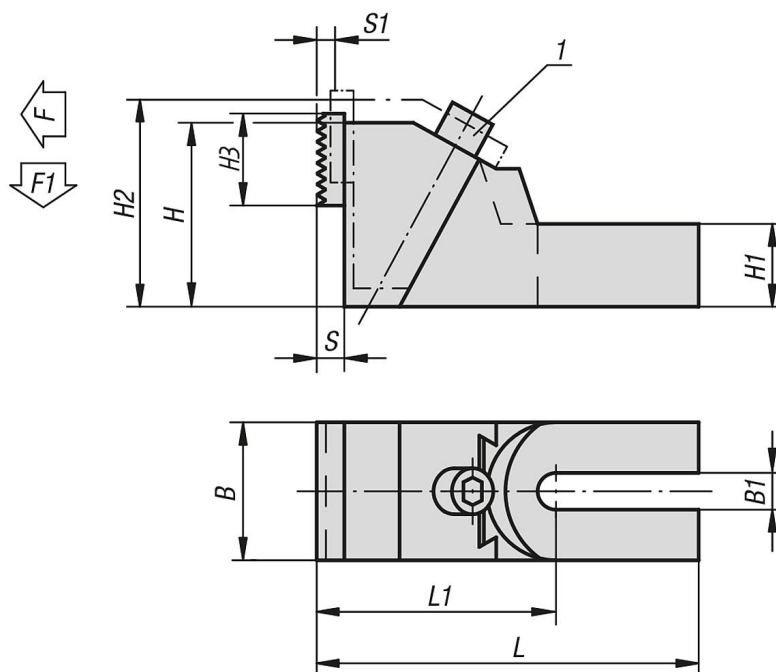
brunidos. Mordente cementado.

#### Indicação:

Os mordentes são giratórios: O lado liso é para peças de trabalho usinadas, o lado serrilhado para superfícies de fixação brutas. Para a fixação do mordente estável na mesa de coordenadas, recomendamos a utilização de dois parafusos de tensão!



### Desenhos



### Visão geral dos artigos

#### Mordentes estáveis

## Mordentes estáveis

### Visão geral dos artigos

Código do artigo	Para largura de ranhura	L	L1	B	B1	H	H1	H2	H3	S	S1	Força de aperto F (kN)	F1 kN	Torque de aperto Nm
<b>K0891.19</b>	12/14/16/18	179	112,5	65	19	85	38	99	40	12	8	8/15/20/28	1,2/2,2/3/4,2	20/40/45/60
<b>K0891.26</b>	20/22/24/28/30	230	138,5	75	26	100	45	118	40	12	11	25/25/32/32/36	4,5/4,5/4,8/4,8/5,4	85/85/95/95/110
<b>K0891.38</b>	32/36/42	265	158	90	38	120	56	145	40	12	15	50	7,5	160