

Alavancas de aperto modelo ECO de plástico com rosca fêmea, inserto roscado de latão ou aço passivado azul

Descrição do artigo/Imagens dos produtos



Desengate
pressionando



Descrição

Material:

Cabo de alavanca e encaixe em plástico reforçado.
Bucha em latão ou aço.

Versão:

Aço passivado azul.

Indicação:

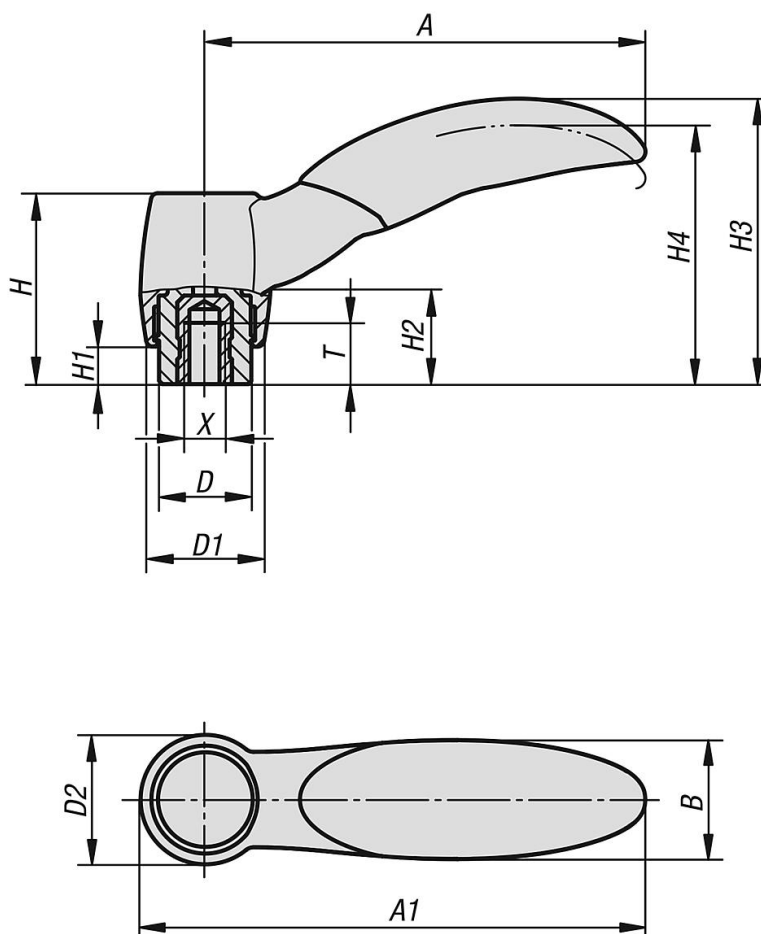
A cor grafite escuro RAL 7021 é fornecida de série.

Sob consulta:

Outros tipos de roscas fêmea, cores adicionais, bem como versões especiais.

Alavancas de aperto modelo ECO de plástico com rosca fêmea, inserto roscado de latão ou aço passivado azul

Desenhos



Visão geral dos artigos

Alavanca de aperto ECO com rosca fêmea

Código do artigo	Material dos componentes	X	T	D	D1	D2	H	H1	H2	H3	H4	A	A1	B	Quant. de dentes
K0252.1041	Latão	M4	6	10	12,6	14,1	21,7	5	11,3	32	29,1	47,9	55	13	12
K0252.1051	Latão	M5	6	10	12,6	14,1	21,7	5	11,3	32	29,1	47,9	55	13	12
K0252.2051	Latão	M5	7,5	13,5	17	19	28	5,5	14	41,9	38	64,5	74	17,5	12
K0252.2061	Latão	M6	9	13,5	17	19	28	5,5	14	41,9	38	64,5	74	17,5	12
K0252.2081	Latão	M8	9	13,5	17	19	28	5,5	14	41,9	38	64,5	74	17,5	12
K0252.3081	aço	M8	12	17	20,4	23,9	40,7	10	23,1	58,1	53,3	81,1	93	22	12
K0252.3101	aço	M10	12	17	20,4	23,9	40,7	10	23,1	58,1	53,3	81,1	93	22	12