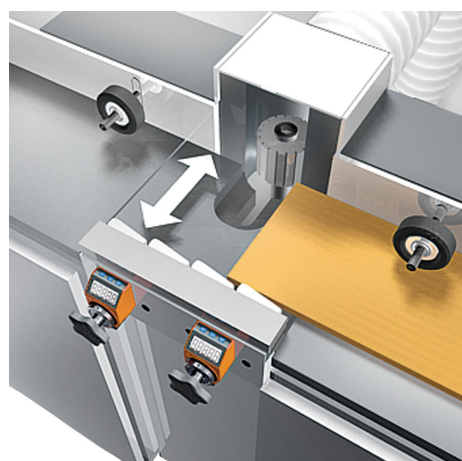
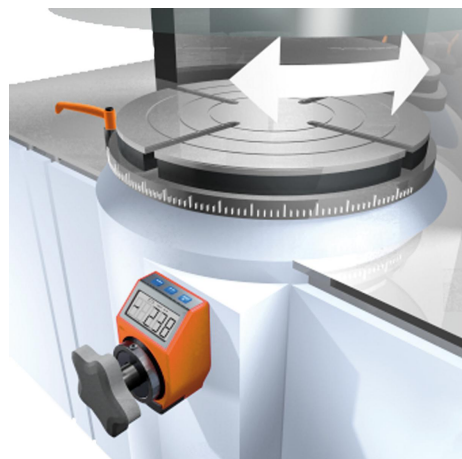


Indicador de posição livremente programável

Descrição do artigo/Imagens dos produtos



Descrição

Material:

Carcaça em plástico.
Eixo oco em aço.
Visor com display de LCD.
Pino roscado em aço.

Versão:

Eixo oco brunido.
Pino roscado preto.

Indicação:

Os indicadores de posição eletrônicos oferecem possibilidades mais amplas em relação aos indicadores de posição mecânicos, pois eles também representam ângulos, como subidas de eixo não usuais, e registram, assim, todas as frações de um ajuste de eixo.

* Liberdade de programação dos parâmetros com o software de programação K0411.09.

Dados técnicos:

- Display de LCD com 5 dígitos
- Tamanho dos números aprox. 8 mm
- Faixa de indicação de -19999 ... 99999
- Eixos ocos \varnothing 14 H7 mm
- Temperatura operacional de -10 °C até +60 °C
- Temperatura de armazenamento de -30 °C até +80 °C
- Rotação máx. 600 U/min
- Bateria de lítio célula de 3V, tipo CR2032. vida útil aprox. 2 anos
- Resistência à vibração conforme DIN IEC 68-2-6 10 g / (5 ... 150 Hz), 20 g / (100 ... 2000 Hz)
- Resistência a impactos conforme DIN IEC 68-2-27 30 g / 15 ms
- EMV DIN EN 61000-4-2; DIN EN 61000-4-4
- Classe de proteção IP 51

Características:

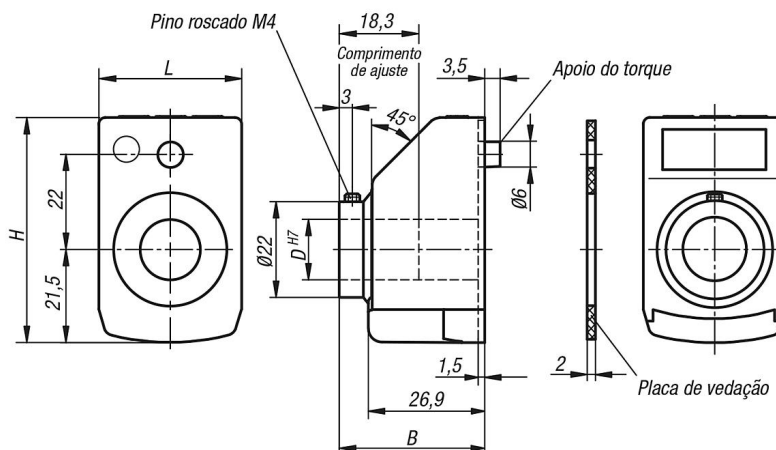
- Valores indicados e casas decimais livremente programáveis
- Modo linear ou angular
- Tecla de função para zeramento
- Tecla de função para comutação entre dimensão absoluta e dimensão incremental
- Programação de um valor de offset diretamente no aparelho
- Troca fácil de bateria

Acessórios:

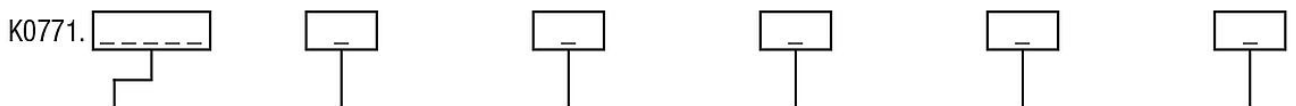
- Buchas redutoras K0412
- Software de programação K0411.09



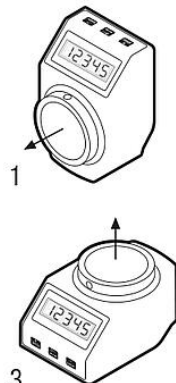



Indicador de posição livremente programável

Desenhos



Código do pedido:



<p>Indicação após uma rotação:</p> <p>p.ex K0771.0200021120 Favor informar aqui qual o valor que deve ser indicado após uma rotação (geralmente é o aumento de fuso).</p> <p>Importante: Preste atenção nas casas decimais!</p>  <p>Modo angular: (resolução 0,1°) Caso deseje o modo angular como indicação no visor, digite 03600.</p> <p>A indicação no modo angular após uma rotação é de 03600 e se reinicia na próxima rotação novamente com 00000.</p>	<p>Casas decimais:</p> <p>p.ex K0771.0200021120 Favor informar aqui em que posição você deseja a vírgula.</p> <p>0 = 00000 1 = 0000,0 2 = 000,00 3 = 00,000</p> <p>Modo angular: Caso deseje o modo angular como indicação no visor, o mais indicado é colocar a vírgula na posição 1.</p> <p>Com isto você obtém o valor 0360,0 após uma rotação.</p> 	<p>Posição de montagem:</p> <p>p.ex K0771.0200021120 1 = posição de montagem para fuso horizontal 3 = posição de montagem para fuso vertical</p> 	<p>Direção da contagem:</p> <p>p.ex K0771.0200021120 1 = sentido horário (valores crescentes) 2 = sentido anti-horário (valores crescentes)</p> 	<p>Cor:</p> <p>p.ex K0771.0200021120 1 = laranja 2 = preta</p> 	<p>Posição zero:</p> <p>p.ex K0771.0200021120 0 = direta 5 = atrasada em 5 seg.</p>  <p>O ajuste na posição zero pode ser atrasado 5 seg. através de parâmetro, para que seja evitado um zeramento acidental.</p>
---	--	---	--	---	---

Visão geral dos artigos

Indicador de posição programado

Código do artigo	Versão 1	Versão 2	B	D	H	L
K0771.	consultar o modelo de encomenda sobre o indicador de posição programado	livremente programável	33,6	14	52	33

Indicador de posição livremente programável

Visão geral dos artigos

Indicador de posição não programado*

Código do artigo	Posição de montagem	Cor do corpo básico	Versão 2	Código do artigo software
K0771.11	1	laranja	livremente programável	K0411.09
K0771.12	1	preto	livremente programável	K0411.09
K0771.31	3	laranja	livremente programável	K0411.09
K0771.32	3	preto	livremente programável	K0411.09