

## Indicador de posição programado

Descrição do artigo/Imagens dos produtos



### Descrição

#### Indicação:

Os indicadores de posição eletrônicos oferecem possibilidades mais amplas em relação aos indicadores de posição mecânicos, pois eles também representam ângulos, como subidas de eixo não usuais, e registram, assim, todas as frações de um ajuste de eixo.

\* Liberdade de programação dos parâmetros com o software de programação K0411.09.

#### Dados técnicos:

- Display de LCD com 5 dígitos
- Tamanho dos números aprox. 8 mm
- Faixa de indicação de -19999 ... 99999
- Eixos ocios Ø 14 H7 mm
- Temperatura operacional de -10 °C até +60 °C
- Temperatura de armazenamento de -30 °C até +80 °C
- Rotação máx. 600 U/min
- Bateria de lítio célula de 3V, tipo CR2032. vida útil aprox. 2 anos
- Resistência à vibração conforme DIN IEC 68-2-6 10 g / (5 ... 150 Hz), 20 g / (100 ... 2000 Hz)
- Resistência a impactos conforme DIN IEC 68-2-27 30 g / 15 ms
- EMV DIN EN 61000-4-2; DIN EN 61000-4-4
- Classe de proteção IP 51

#### Características:

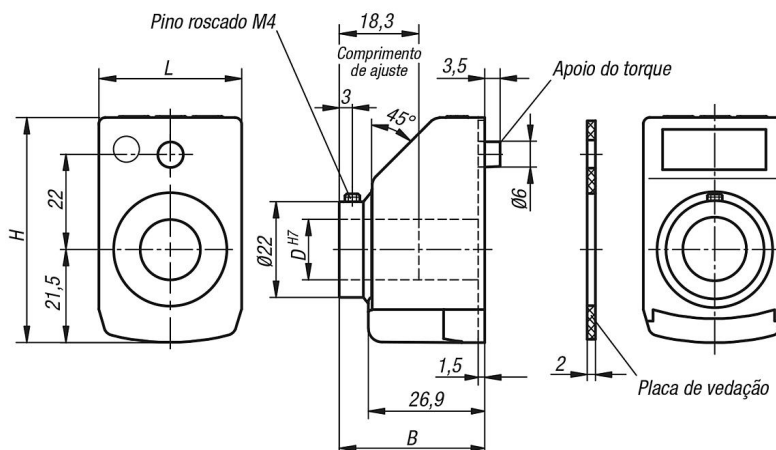
- Valores indicados e casas decimais livremente programáveis
- Modo linear ou angular
- Tecla de função para zeramento
- Tecla de função para comutação entre dimensão absoluta e dimensão incremental
- Programação de um valor de offset diretamente no aparelho
- Troca fácil de bateria

#### Acessórios:

- Buchas redutoras K0412
- Software de programação K0411.09

# Indicador de posição programado

## Desenhos



### Código do pedido:

K0771.

#### Indicação após uma rotação:

p.ex  
K0771.0200021120  
Favor informar aqui qual o valor que deve ser indicado após uma rotação (geralmente é o aumento de fuso).

**Importante:** Preste atenção nas casas decimais!



**Modo angular:**  
(resolução 0,1°)  
Caso deseje o modo angular como indicação no visor, digite 03600.

A indicação no modo angular após uma rotação é de 03600 e se reinicia na próxima rotação novamente com 00000.

#### Casas decimais:

p.ex  
K0771.0200021120  
Favor informar aqui em que posição você deseja a vírgula.

- 0 = 00000
- 1 = 0000,0
- 2 = 000,00
- 3 = 00,000

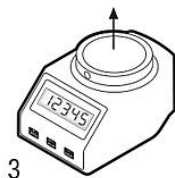


**Modo angular:**  
Caso deseje o modo angular como indicação no visor, o mais indicado é colocar a vírgula na posição 1.

Com isto você obtém o valor 0360,0 após uma rotação.

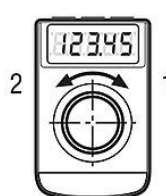
#### Posição de montagem:

p.ex  
K0771.0200021120  
1 = posição de montagem para fuso horizontal  
3 = posição de montagem para fuso vertical



#### Direção da contagem:

p.ex  
K0771.0200021120  
1 = sentido horário (valores crescentes)  
2 = sentido anti-horário (valores crescentes)



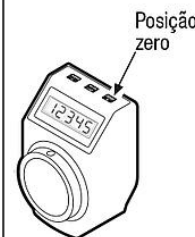
#### Cor:

p.ex  
K0771.0200021120  
1 = laranja  
2 = preta



#### Posição zero:

p.ex  
K0771.0200021120  
0 = direta  
5 = atrasada em 5 seg.



O ajuste na posição zero pode ser atrasado 5 seg. através de parâmetro, para que seja evitado um zeramento acidental.

## Visão geral dos artigos

Código do artigo	Versão 1	Versão 2	B	D	H	L
K0771.	consultar o modelo de encomenda sobre o indicador de posição programado	livremente programável	33,6	14	52	33

