

Discos rotativos

Descrição do artigo/Imagens dos produtos



Descrição

Material:

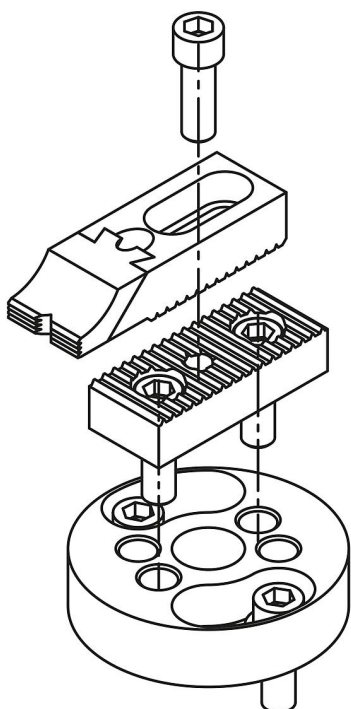
Aço temperado.

Versão:

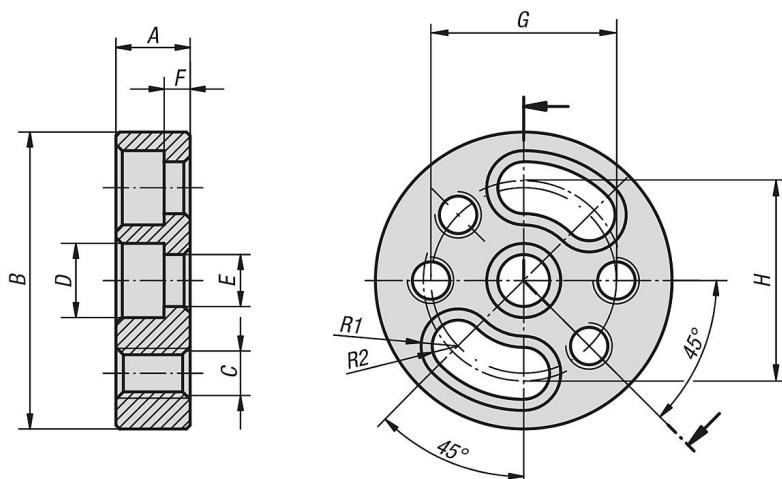
peça brunida.

Indicação:

Se um grampo de aperto de borda regulável K0853.920 e K0853.930 tiver que ser empregado na peça de trabalho abaixo de um ângulo de, por ex. 30°, isto pode ser realizado com o auxílio do disco rotativo. Como peça intermediária, a placa suporte CL K0853.940 é montada no disco rotativo, o grampo de aperto de borda é colocado e girado para a posição correta.



Desenhos



Discos rotativos

Visão geral dos artigos

Discos rotativos

Código do artigo	A	B	C	D	E	F	G	H	R1	R2	Peso kg
K0812.24212020	20	80	M12	20	14	7	50	50	10	7	0,492
K0812.24216025	25	100	M16	26	18	7	50	70,7	13	9	0,867