

Olhais de elevação soldáveis

Descrição do artigo/Imagens dos produtos



Descrição

Material:

Grampo em aço 1.6541.

Bloco de soldagem em aço S355JR.

Versão:

Manilha forjada, temperada com alta resistência, com revestimento plástico, vermelho.

Bloco de soldagem forjado, temperado com alta resistência, superfície sem tratamento.

Indicação:

Olhais de elevação soldáveis permitem uma rápida montagem.

Eles possuem uma estrutura compacta e podem suportar cargas em todos os lados, através de um coeficiente de segurança 4, que protege contra ruptura.

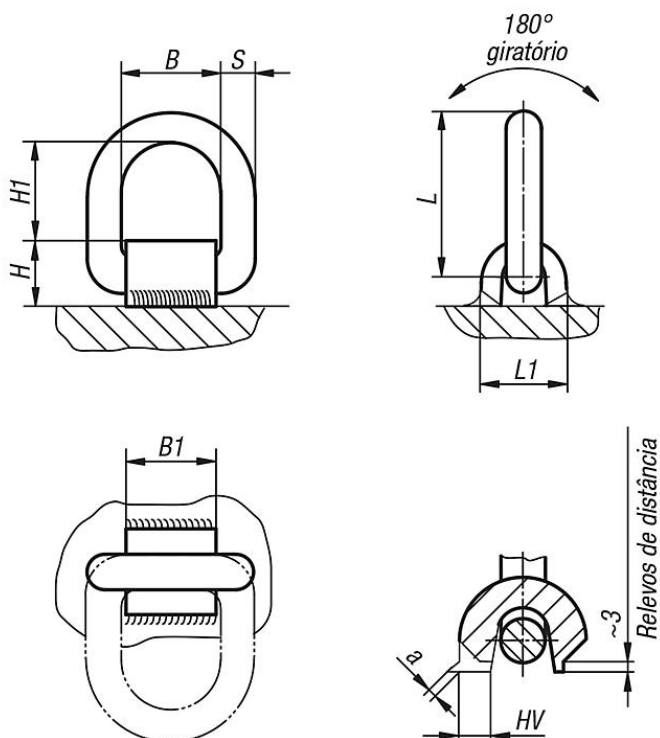
O bloco de soldagem é forjado com o material S355JR (St 52-3), o qual apresenta boas qualidades para soldagem. Os relevos de distância servem como medida de distância para a folga de ar necessária, em relação à soldagem da raiz (aprox. 3 mm).

A capacidade de carga informada na tabela está claramente estampada no bloco de soldagem. Ela é válida para os casos mais desfavoráveis de carregamento (veja tabela ao lado).

A soldagem deve ser executada por um profissional qualificado e especialista nesta função, conforme EN 287-1.

Olhais de elevação soldáveis

Desenhos



Peso máximo de transporte "G" em kg para os diversos tipos de amarrações

| Tipos de amarrações | | | | | | | | | | | | |
|-------------------------------|------|-------|------|-------|--------|---------|--------|---------|---|---|--|--|
| | G | G | G | G | G | G | G | G | G | G | | |
| Número de cintas | 1 | 2 | 1 | 2 | 2 | 2 | 3 - 4 | 3 - 4 | | | | |
| Ângulo de inclinação α | 0° | 0° | 90° | 90° | 0°-45° | 45°-60° | 0°-45° | 45°-60° | | | | |
| K0773.1*** | 1600 | 3200 | 1120 | 2240 | 1500 | 1120 | 2360 | 1600 | | | | |
| K0773.2*** | 3000 | 6000 | 2000 | 4000 | 2800 | 2000 | 4000 | 3000 | | | | |
| K0773.3*** | 4750 | 9500 | 3150 | 6300 | 4250 | 3150 | 6300 | 4750 | | | | |
| K0773.5*** | 8000 | 16000 | 5300 | 10600 | 7100 | 5300 | 11200 | 8000 | | | | |

Visão geral dos artigos

Olhais de elevação soldáveis

| Código do artigo | Versão | B | B1 | H | H1 | L | L1 | S | Cordão de solda | Capacidade de carga kg |
|------------------|--------------------------|----|----|----|----|-----|----|----|-----------------|------------------------|
| K0773.1000 | sem tira de aço elástica | 40 | 38 | 32 | 40 | 73 | 38 | 13 | HV 5 + a3 | 1120 |
| K0773.2000 | sem tira de aço elástica | 41 | 38 | 32 | 45 | 81 | 40 | 13 | HV 5 + a3 | 2000 |
| K0773.3000 | sem tira de aço elástica | 45 | 43 | 38 | 45 | 87 | 42 | 17 | HV 8 + a3 | 3150 |
| K0773.5000 | sem tira de aço elástica | 55 | 50 | 48 | 57 | 108 | 60 | 22 | HV 12 + a4 | 5300 |
| K0773.1001 | com tira de aço elástica | 40 | 38 | 32 | 40 | 73 | 38 | 13 | HV 5 + a3 | 1120 |
| K0773.2001 | com tira de aço elástica | 41 | 38 | 32 | 45 | 81 | 40 | 13 | HV 5 + a3 | 2000 |
| K0773.3001 | com tira de aço elástica | 45 | 43 | 38 | 45 | 87 | 42 | 17 | HV 8 + a3 | 3150 |
| K0773.5001 | com tira de aço elástica | 55 | 50 | 48 | 57 | 108 | 60 | 22 | HV 12 + a4 | 5300 |

