

## Pino de posicionamento extrator forma B e D

### Descrição do artigo/Imagens dos produtos



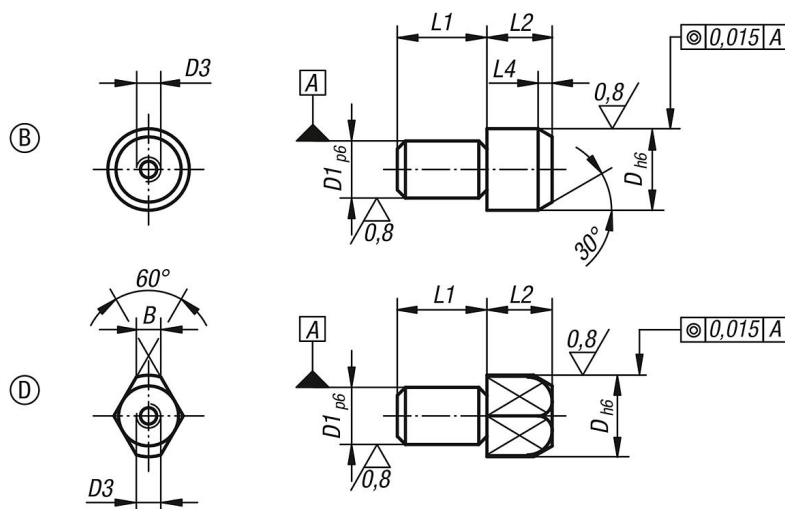
### Descrição

**Material:**  
Aço ferramenta.

**Versão:**  
endurecido e retificado (HRC 55-60).

**Indicação:**  
Os pinos de posicionamento podem ser retirados com facilidade através de um extrator.

### Desenhos



### Visão geral dos artigos

#### Pinos de posicionamento forma B e D

| Código do artigo Forma B | Código do artigo Forma D | D  | D1 | D3 | L1 | L2 | L4  | B     |
|--------------------------|--------------------------|----|----|----|----|----|-----|-------|
| K0818.10                 | K0818.102                | 10 | 7  | M3 | 11 | 11 | 3   | -/3   |
| K0818.12                 | K0818.122                | 12 | 8  | M5 | 13 | 12 | 4   | -/3,5 |
| K0818.16                 | K0818.162                | 16 | 12 | M5 | 18 | 14 | 4,5 | -/5   |
| K0818.20                 | K0818.202                | 20 | 14 | M5 | 22 | 15 | 5   | -/6   |
| K0818.22                 | K0818.222                | 22 | 16 | M5 | 22 | 17 | 5   | -/7   |
| K0818.25                 | K0818.252                | 25 | 18 | M5 | 25 | 17 | 5   | -/8   |