

Blocos prismáticos de posicionamento

Descrição do artigo/Imagens dos produtos



Descrição

Material:

Aço temperado.

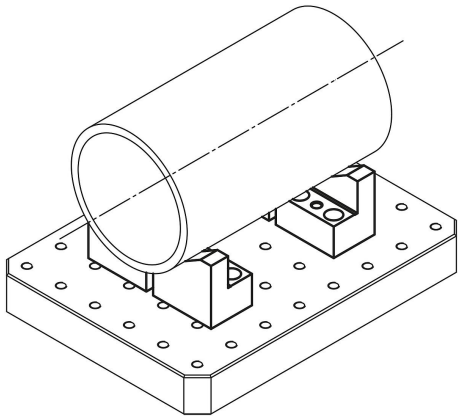
Versão:

brunidos.

Inclinação (30°) e superfícies de apoio polidas.

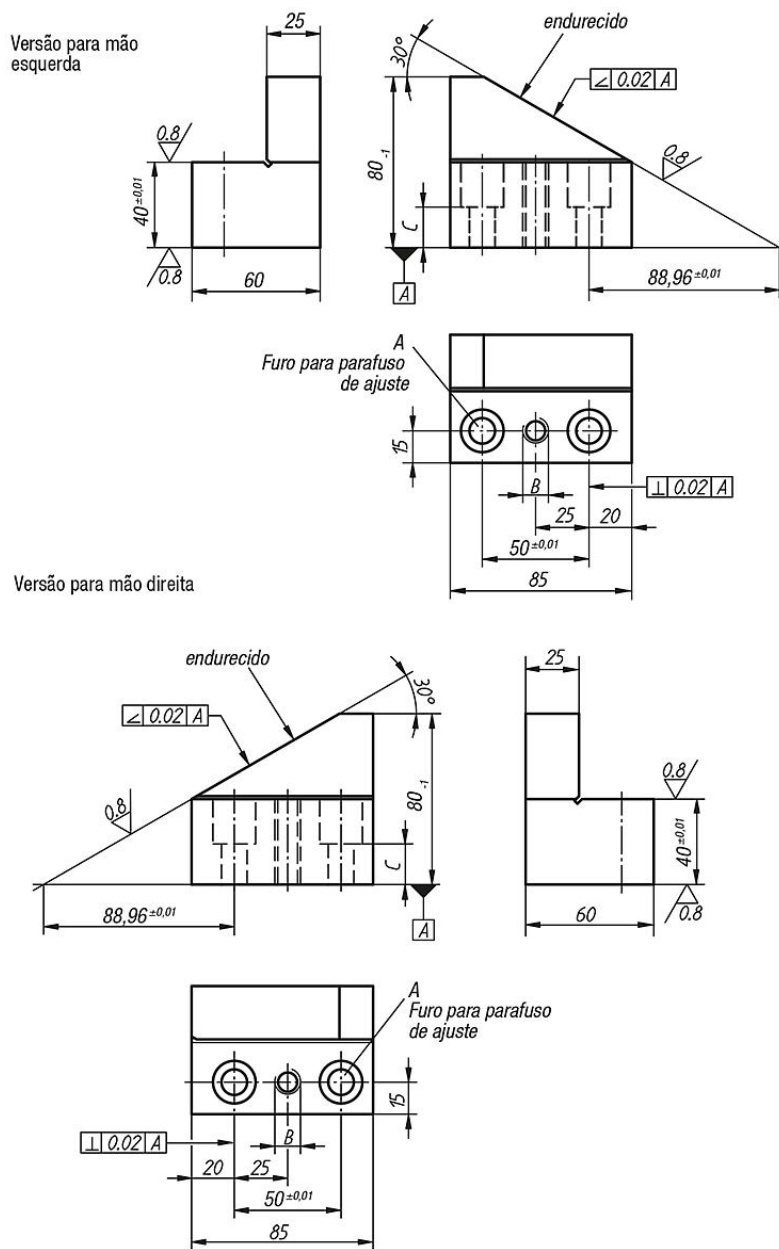
Indicação:

Os blocos de prisma à direita e à esquerda são utilizados para o posicionamento de peças redondas. Os blocos de prisma possibilitam um ajuste aos diversos diâmetros de peça de trabalho.



Blocos prismáticos de posicionamento

Desenhos



Visão geral dos artigos

Blocos prismáticos de posicionamento

Código do artigo à direita	Código do artigo à esquerda	A	B	C	D mín.	D máx.	Parafusos de ajuste adequados
K0819.6301230	K0819.6311230	12 F7	M12	23	50	600	K0815.112055
K0819.6301630	K0819.6311630	16 F7	M16	20	50	600	K0815.116055

