

Parafusos de apoio

Descrição do artigo/Imagens dos produtos

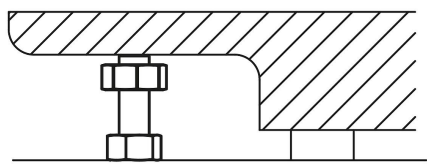


Descrição

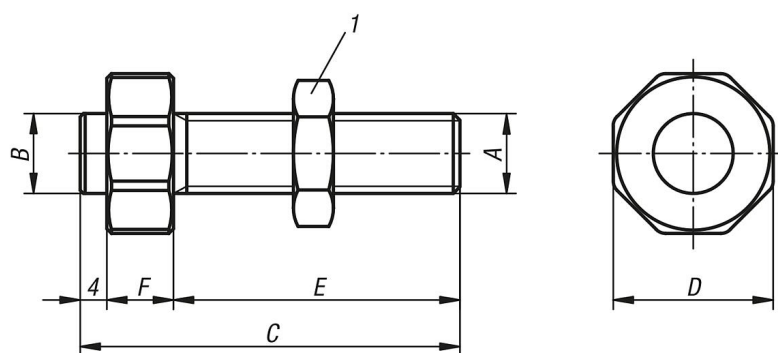
Material:
Aço temperado.

Versão:
peça temperada e brunida.

Indicação de desenho:
1) contraporca



Desenhos



Visão geral dos artigos

Parafusos de apoio

Código do artigo	A	B	C	D	E	F
K0828.08041	M8	8	41	17	30	7
K0828.08051	M8	8	51	17	40	7
K0828.12057	M12	12	57	24	43	10
K0828.12072	M12	12	72	24	58	10

Parafusos de apoio

Visão geral dos artigos

Código do artigo	A	B	C	D	E	F
K0828.16057	M16	16	57	30	43	10
K0828.16072	M16	16	72	30	58	10