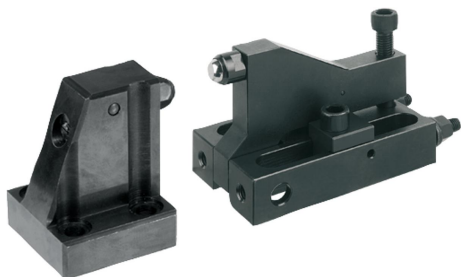


Grampo de fixação com força de fixação para baixo

Descrição do artigo/Imagens dos produtos



Descrição

Material:
Corpo básico 1.1191.

Versão:
peça brunida.
Buchas de centragem endurecidas.

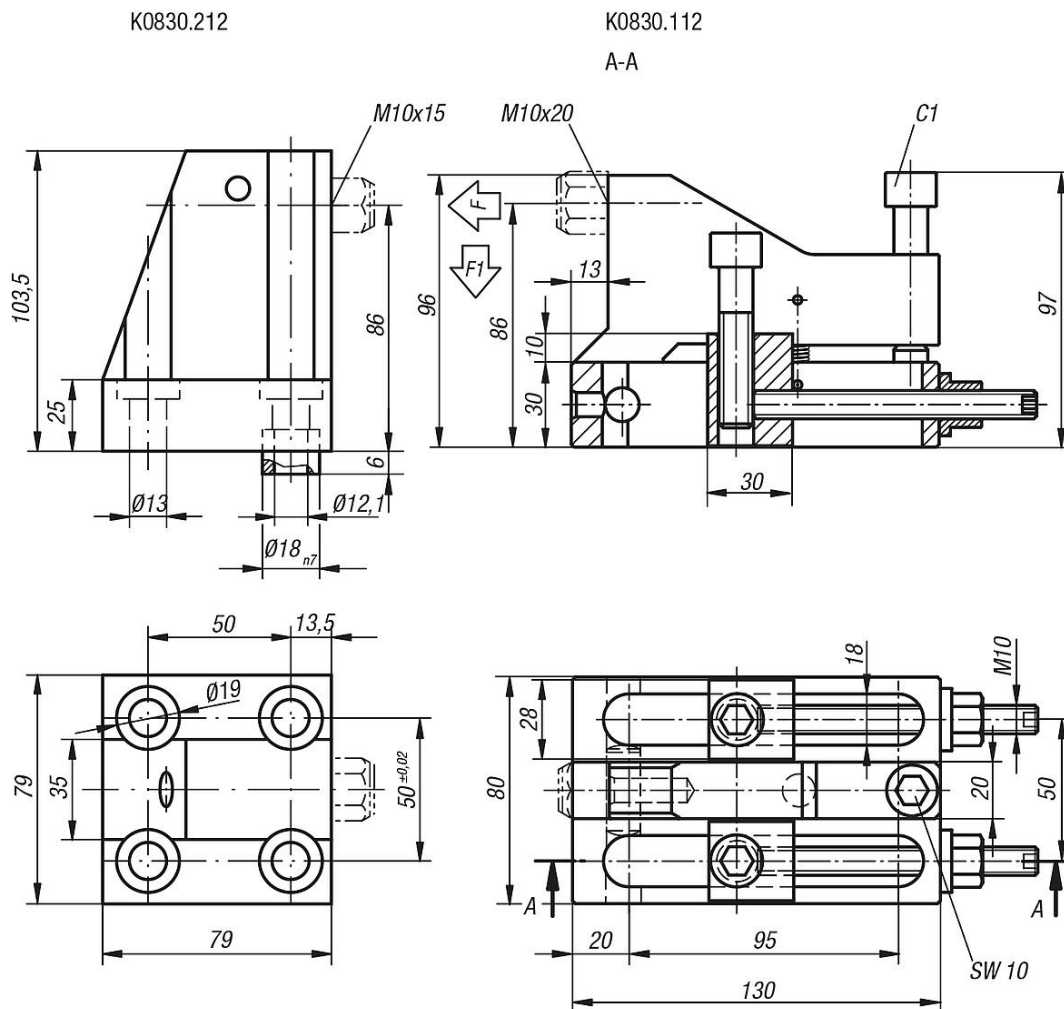
Indicação:

Este grupo, composto pelo grampo de fixação com força de aperto para baixo e o contra-gancho com força de aperto para baixo, serve para fixar e manter baixa a peça em um único passo de trabalho. A força de tensão é transformada em em força de aperto para baixo pelo contra-gancho com força de aperto para baixo e garante um aperto eficaz da peça de trabalho. O grampo de fixação com força de aperto para baixo é equipado com 2 pinos roscados DIN 913 que evitam que a peça escorregue para trás durante o procedimento de fixação.

Observar:

(pêndulos de apoio não incluídos no fornecimento)

Desenhos



Grampo de fixação com força de fixação para baixo

Visão geral dos artigos

Grampo de fixação com força de fixação para baixo

Código do artigo	F N	F1 N	Torque de aperto do parafuso C1 Nm
K0830.112	25000	5000	30
K0830.212	22500	4500	30